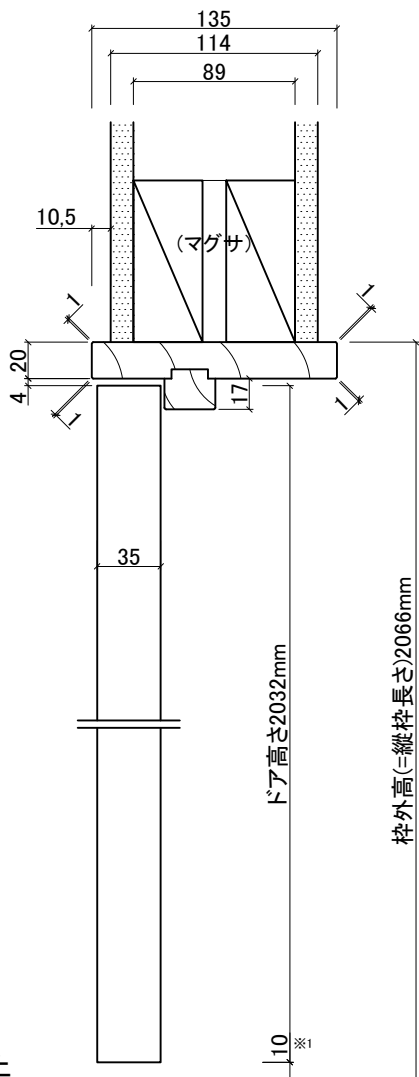


ヨコ断面図

上の図は調整丁番仕様です。



調整丁番仕様

(単位mm)

ドア呼称サイズ	2068	2268	2468	2668	2868	※3068
DW1(ドア幅)	610	660	711	762	813	914
W1(枠外幅)	658	708	759	810	861	962
ドア高	2032					
枠外高	2066					

※3068は特注扱いです。

平丁番仕様


(単位mm)

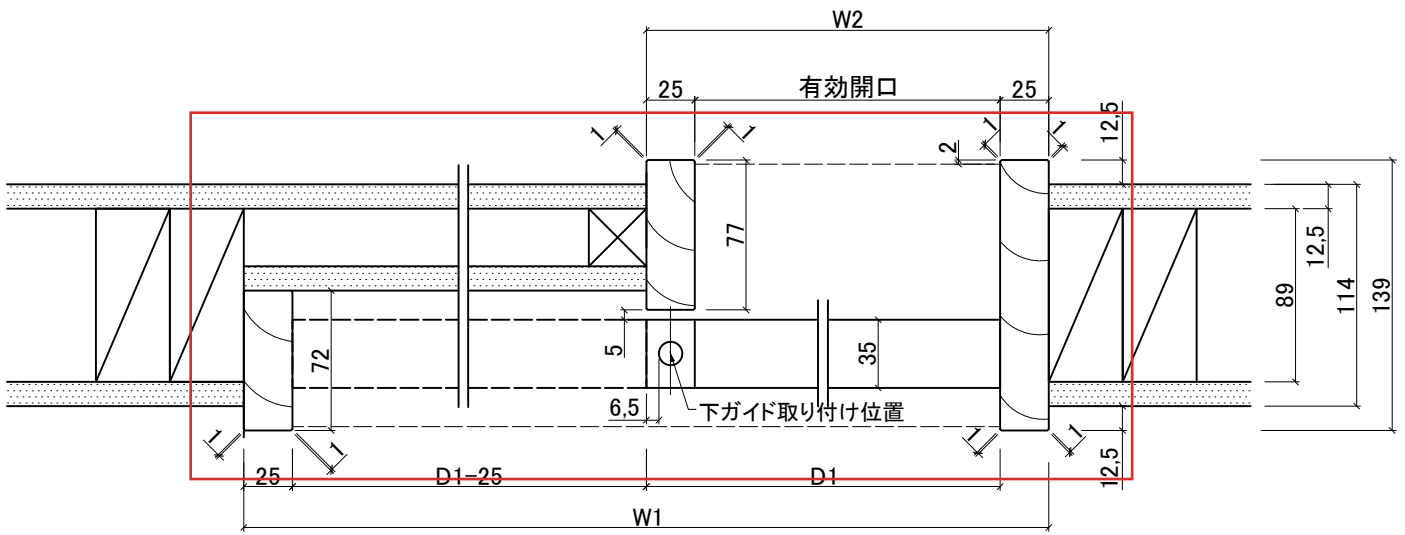
ドア呼称サイズ	2068	2268	2468	2668	2868	3068
DW1(パネル幅)	610	660	711	762	813	914
W1(枠外幅)	657	707	758	809	860	961
パネル高	2032					
枠外高	2066					

※3068に特注扱いとなります。

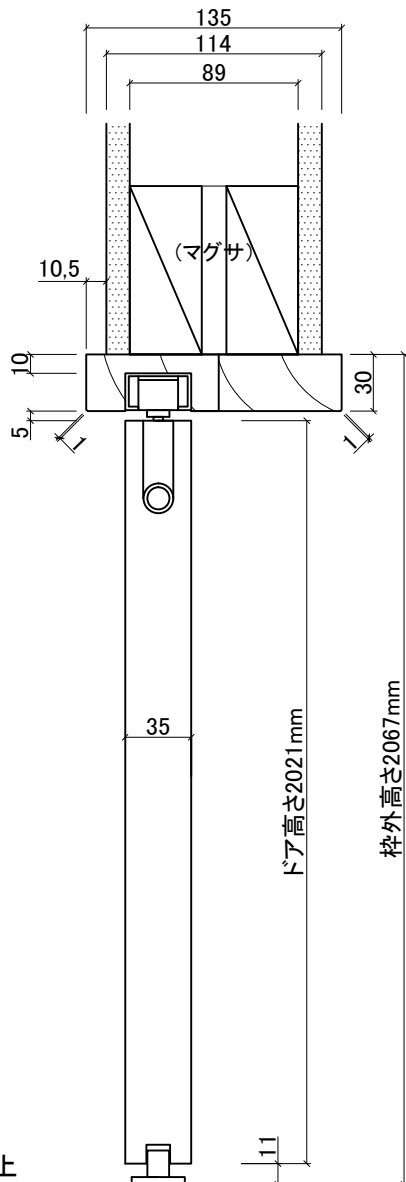
※1 工場出荷時には、ドア下部から床仕上げ面までの隙間が10mmになるように縦枠の長さを2066mmで製造しています。

タテ断面図

Project	Title	Date	Scale	
セントレイニアドア納まり	片開き 2x4 固定枠	6/18/2021	no scale	 株式会社サンタ通商



ヨコ断面図




※FL仕上

タテ断面図

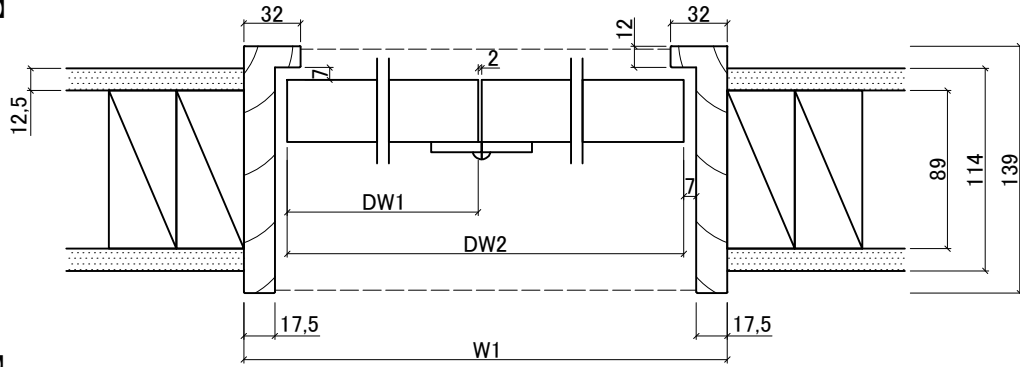
(単位mm)

ドアサイズ	2068	2268	2468	2668	2868	3068
D1(パネル幅)	610	660	711	762	813	914
W1(枠外幅1)	1245	1345	1447	1549	1651	1853
W2(枠外幅2)	635	685	736	787	838	939
有効開口	585	635	686	737	788	889
パネル高	2021					
枠外高	2067					

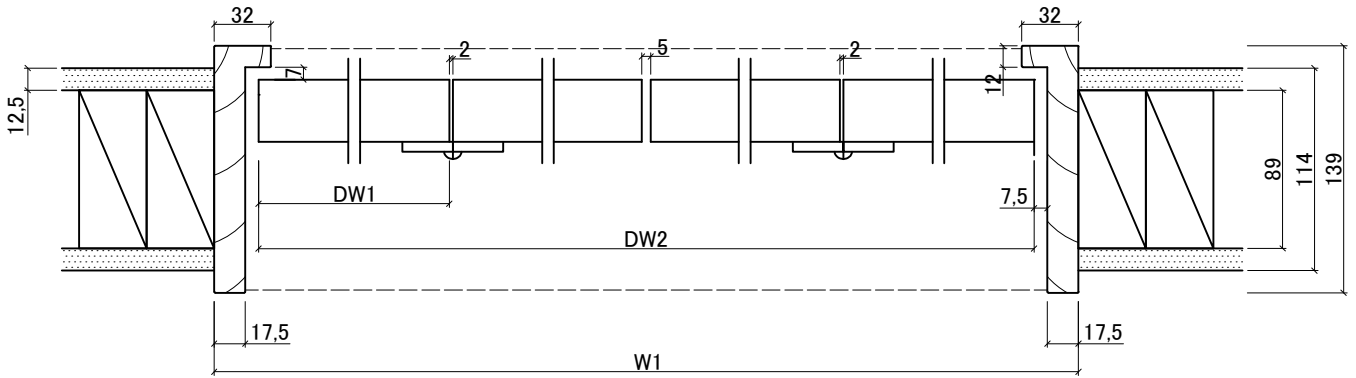
※3068は特注扱いとなります。

Project	Title	Date	Scale	
セントレイニアドア納まり	片引き 2x4 固定枠	3/12/2020	no scale	 株式会社サンタ通商

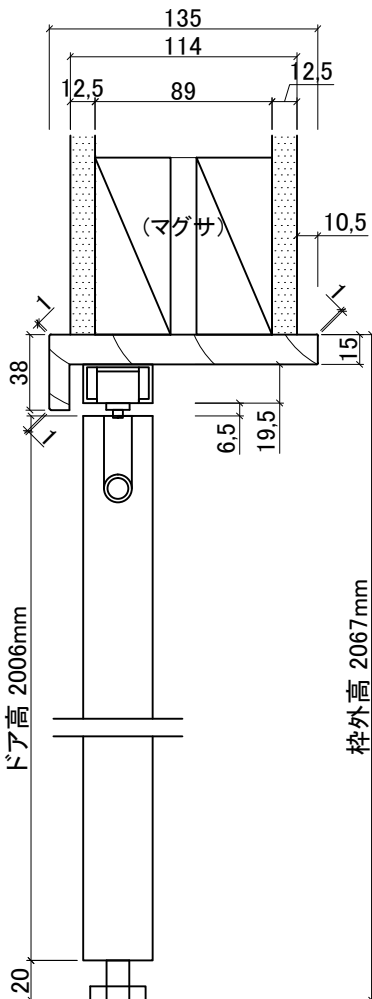
【2枚折戸】



【4枚折戸】



ヨコ断面図



※FL仕上

タテ断面図

(単位mm)

	2枚折戸			4枚折戸		
ドアサイズ	2068	2668	3068	4068	5068	6068
DW1(片パネル幅)	299	376	452	299	376	452
DW2(パネル幅)	600	754	906	1205	1513	1817
W1(枠外幅)	649	803	955	1255	1563	1867
パネル高	2006					
枠外高	2067					

Project

Title

Date

Scale

セントレイニアドア納まり

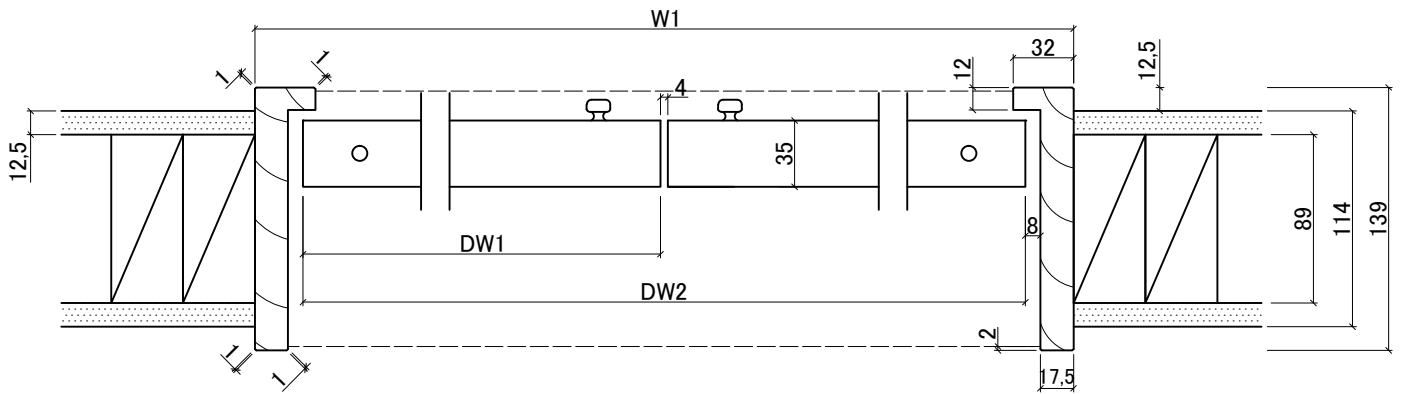
折戸 2x4 固定枠

3/12/2020

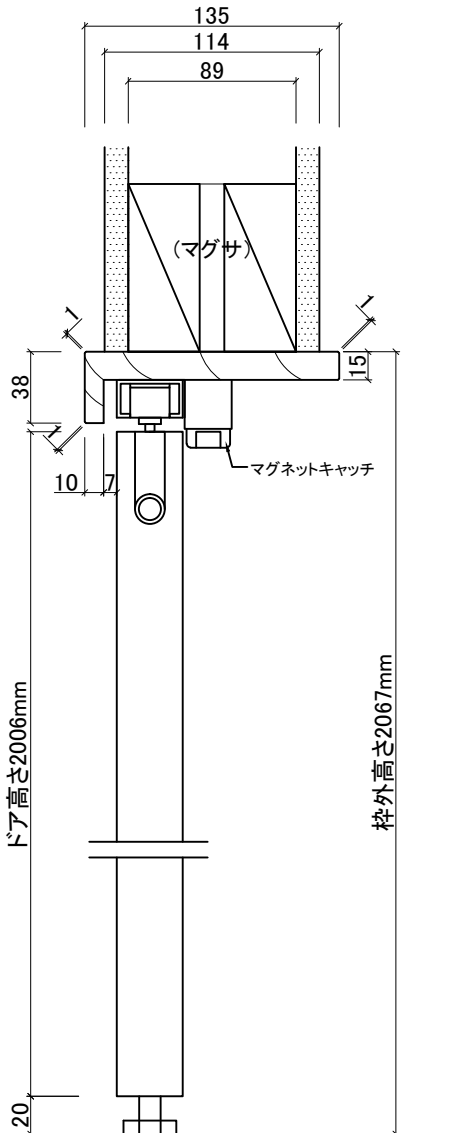
no scale



株式会社サンタ通商



ヨコ断面図



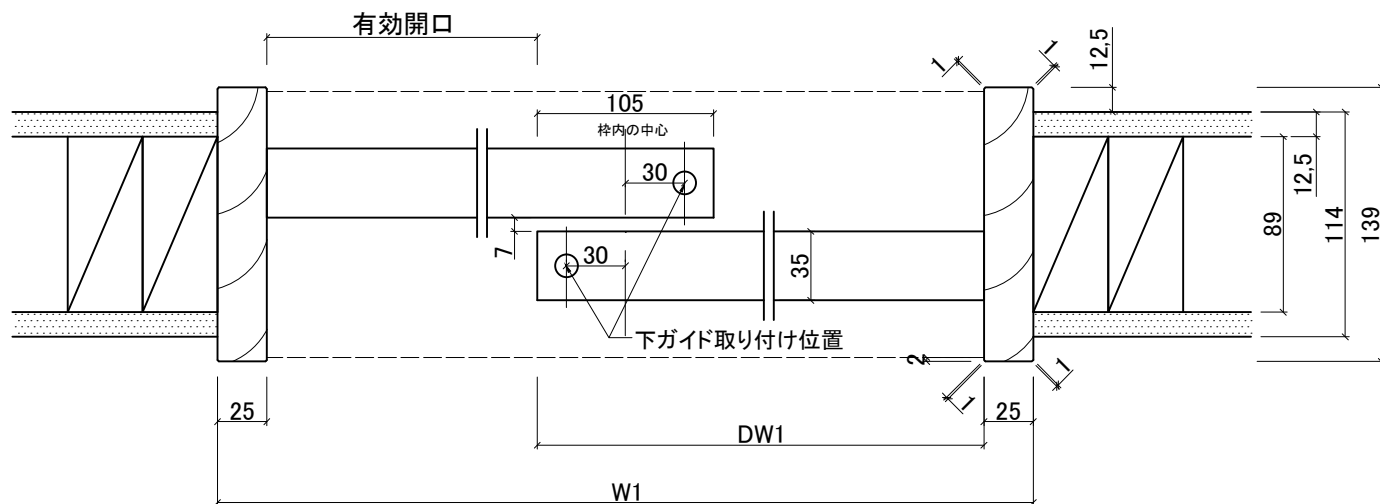
タテ断面図

(単位mm)

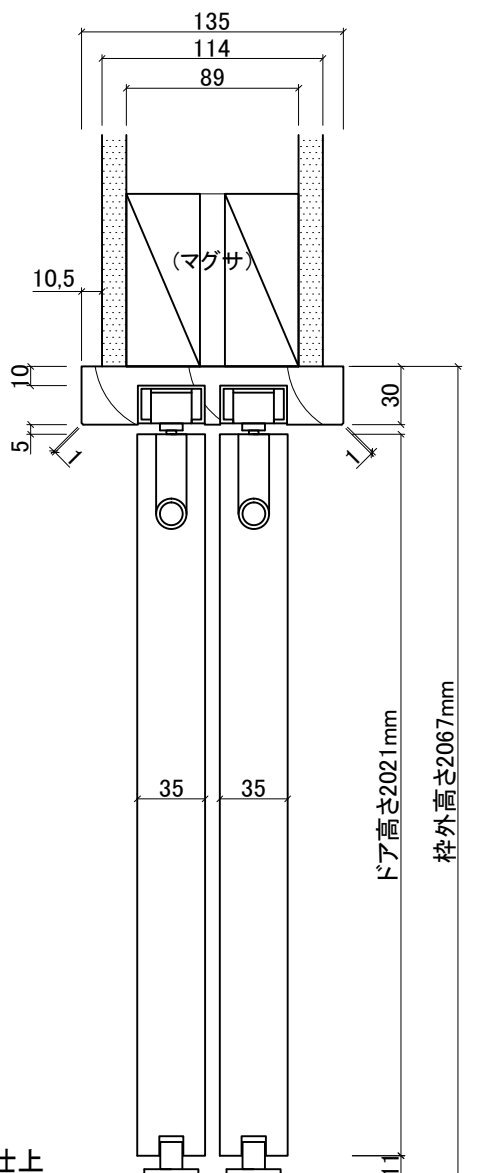
ドアサイズ	2068	2668	3068
DW1 片パネル幅	299	376	452
DW2 パネル幅	602	756	908
W1 枠外幅	653	807	959
パネル高	2006		
枠外高	2067		

※FL仕上

Project	Title	Date	Scale	
セントレイニアドア納まり	観音開き 2x4 固定枠	3/12/2020	no scale	 株式会社サンタ通商



ヨコ断面図



引違い

(単位mm)

ドアサイズ	2068x2	2268x2	2468x2	2668x2	2868x2	3068x2
DW1(パネル幅)	610	660	711	762	813	914
W1(枠外幅)	1165	1265	1367	1469	1571	1773
有効開口	505	555	606	657	708	809
パネル高	2021					
枠外高	2067					

※3068は特注扱いとなります。

Project

Title

Date

Scale

セントレインドア納まり

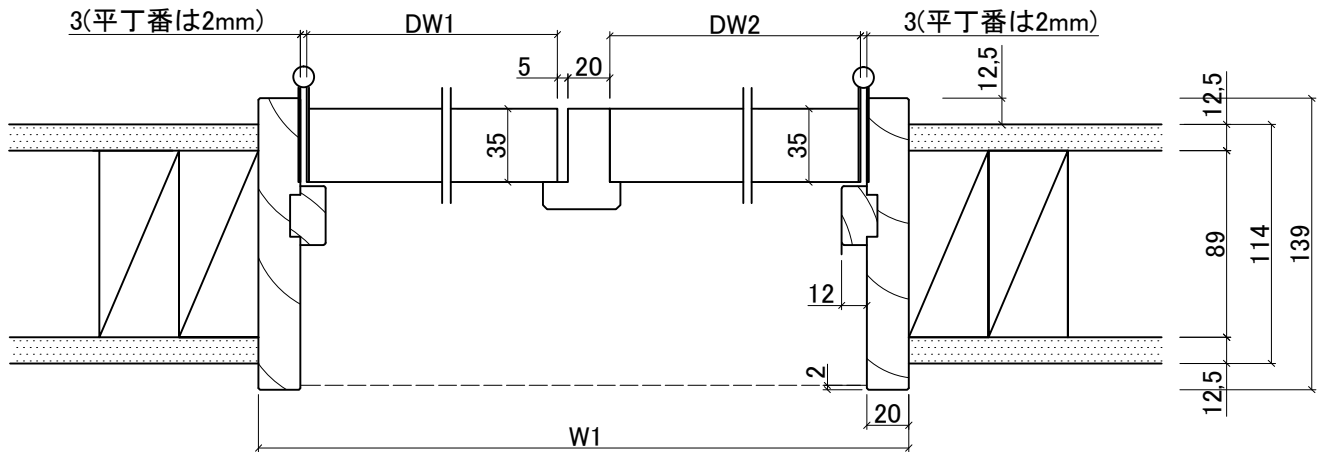
引き違い 2x4 固定枠

3/12/2020

no scale

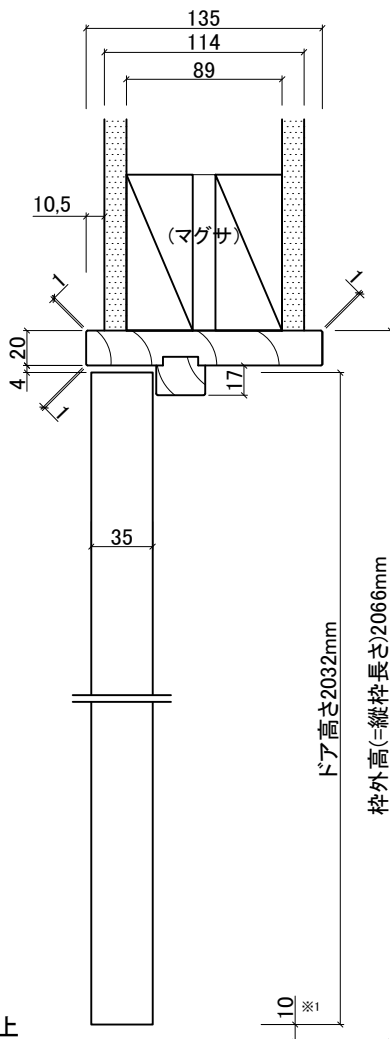


株式会社サンタ通商



ヨコ断面図

上の図は調整丁番仕様です。



調整丁番仕様

両開き(親親)

(単位mm)

ドア呼称サイズ	2068x2	2268x2	2468x2	2668x2	2868x2	※3068x2
DW1(パネル幅)	610	660	711	762	813	914
DW2(パネル幅)	610	660	711	762	813	914
W1(枠外幅)	1291	1391	1493	1595	1697	1899
パネル高	2032					
枠外高	2066					

※3068x2は特注扱いとなります。

調整丁番仕様

両開き(親子)(セントレニアドアのみ)

(単位mm)

親ドア呼称サイズ	2468x2	2668x2	2868x2
子ドア呼称サイズ	1068		
DW1(親パネル幅)	711	762	813
DW2(子パネル幅)	305		
W1(枠外幅)	1087	1138	1189
パネル高	2032		
枠外高	2066		

平丁番仕様

両開き(親親)

(単位mm)

ドア呼称サイズ	2068x2	2268x2	2468x2	2668x2	2868x2	※3068x2
DW1(パネル幅)	610	660	711	762	813	914
DW2(パネル幅)	610	660	711	762	813	914
W1(枠外幅)	1289	1389	1491	1593	1695	1897
パネル高	2032					
枠外高	2066					

※3068x2は特注扱いとなります。

平丁番仕様


両開き(親子)(セントレニアドアのみ)

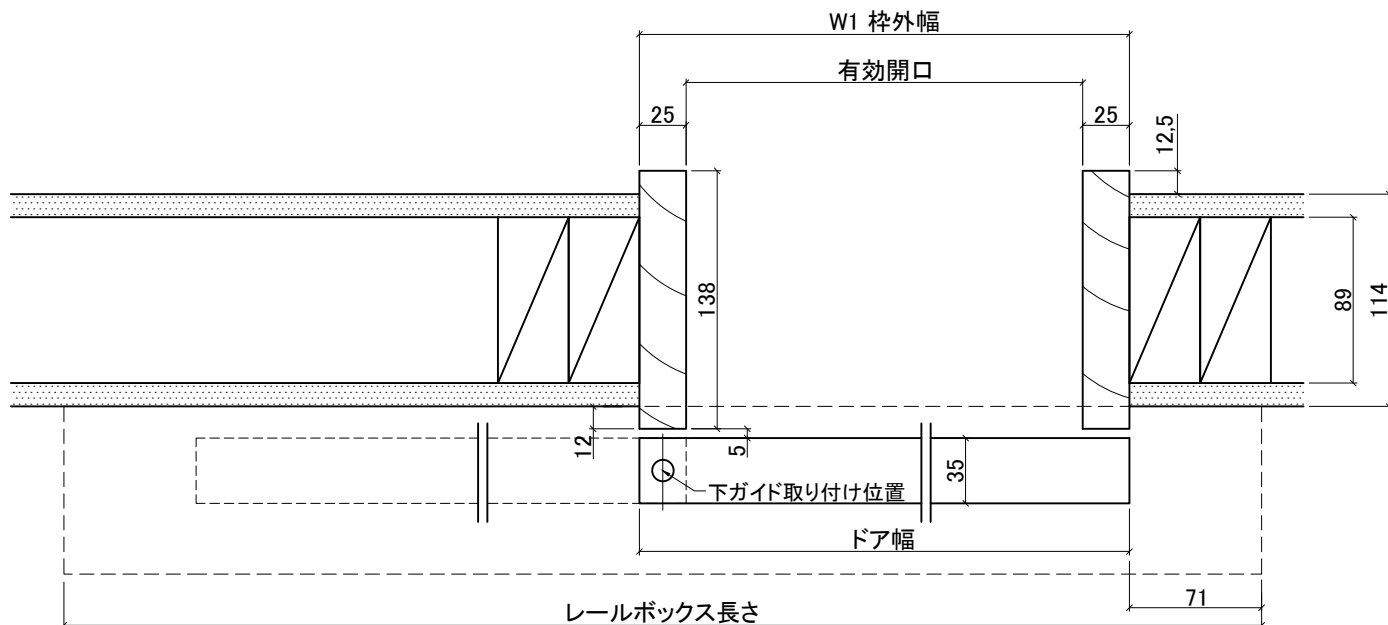
(単位mm)

親ドア呼称サイズ	2468x2	2668x2	2868x2
子ドア呼称サイズ	1068		
DW1(親パネル幅)	711	762	813
DW2(子パネル幅)	305		
W1(枠外幅)	1085	1136	1187
パネル高	2032		
枠外高	2066		

※1 工場出荷時には、ドア下部から床仕上げ面までの隙間が10mmになるように縦枠の長さを2066mmで製造しています。

タテ断面図

Project	Title	Date	Scale	
セントレニアドア納まり	両開き 2x4 固定枠	6/18/2021	no scale	 株式会社サンタ通商



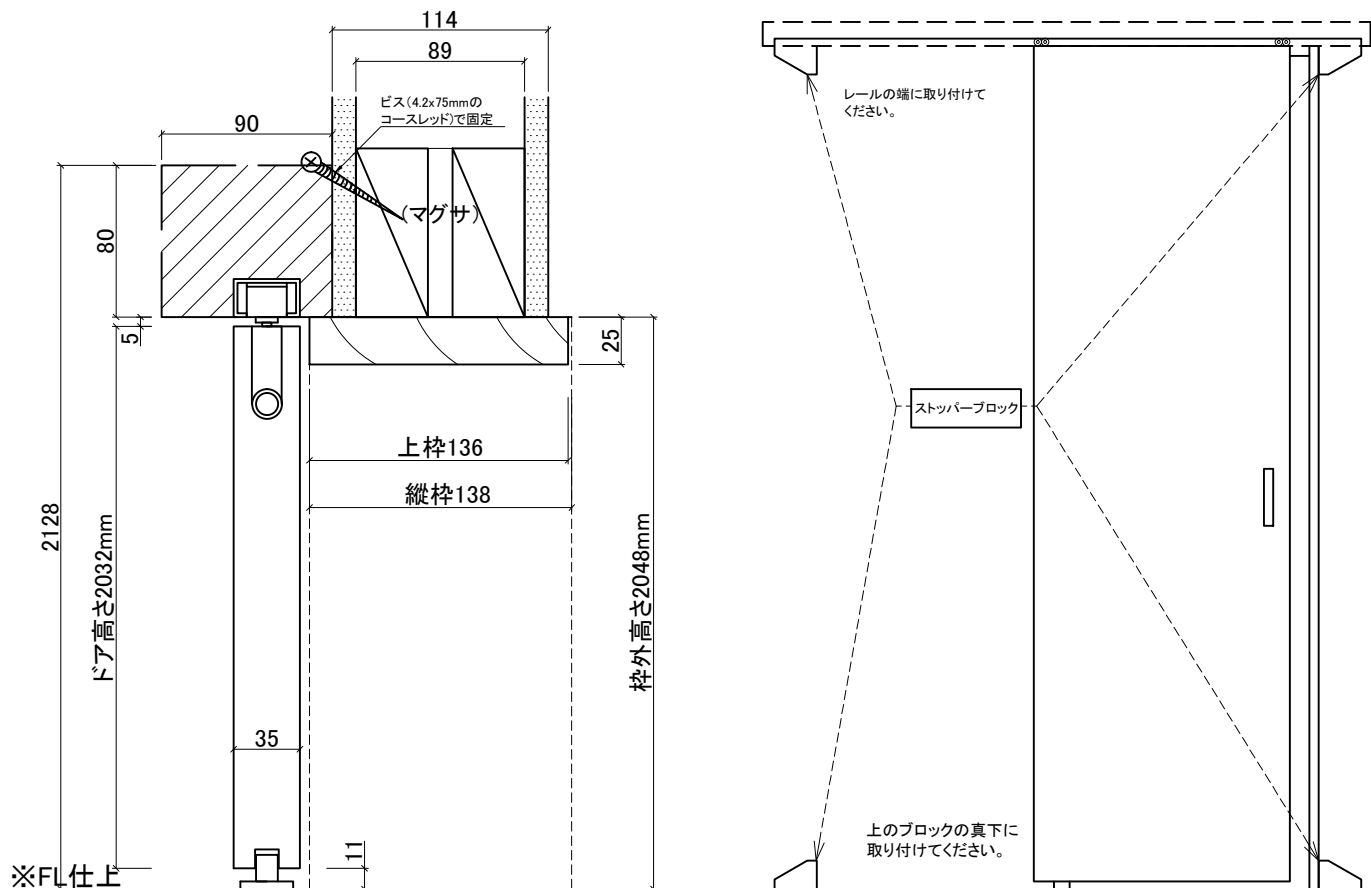
(単位mm)

ドア呼称サイズ	2068	2268	2468	2668	2868	※3068
ドア幅	610	660	711	762	813	914
W1(枠外幅)	610	660	711	762	813	914
有効開口	560	610	661	712	763	864
レールボックス長さ	1337	1437	1539	1641	1743	1945
ドア高	2032					
枠外高	2048					

ヨコ断面図

※3068サイズのドアは特注扱いになります。

タテ断面図



Project

Title

Date

Scale

セントレインドア納まり

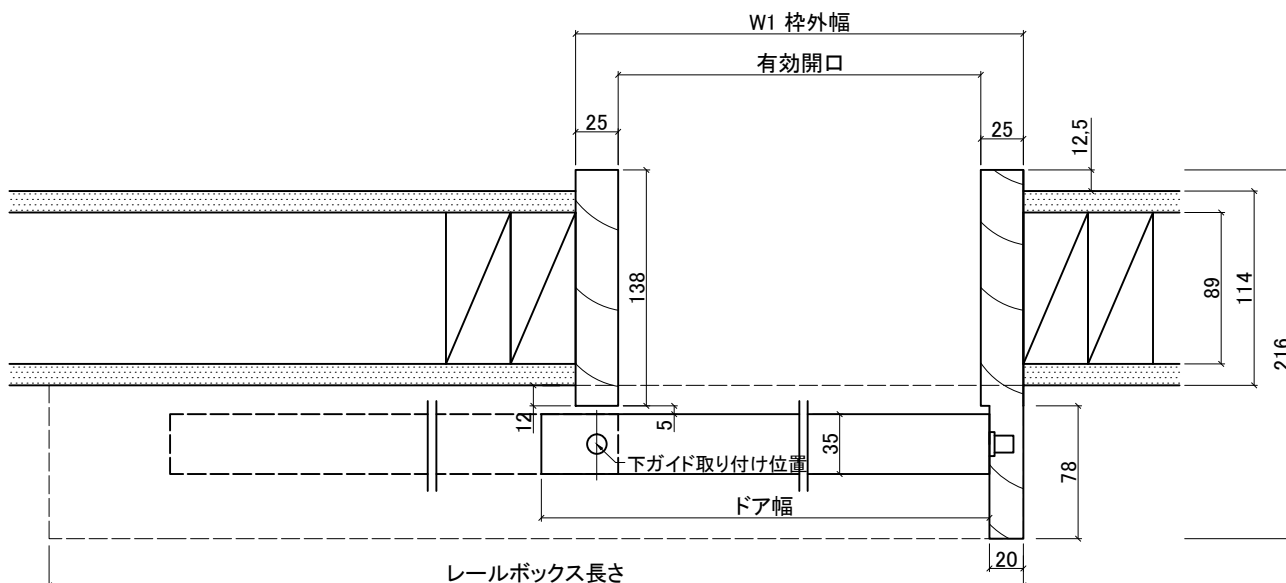
アウトセット枠 鎌錠無し 2x4 固定枠

3/12/2020

no scale



株式会社サンタ通商

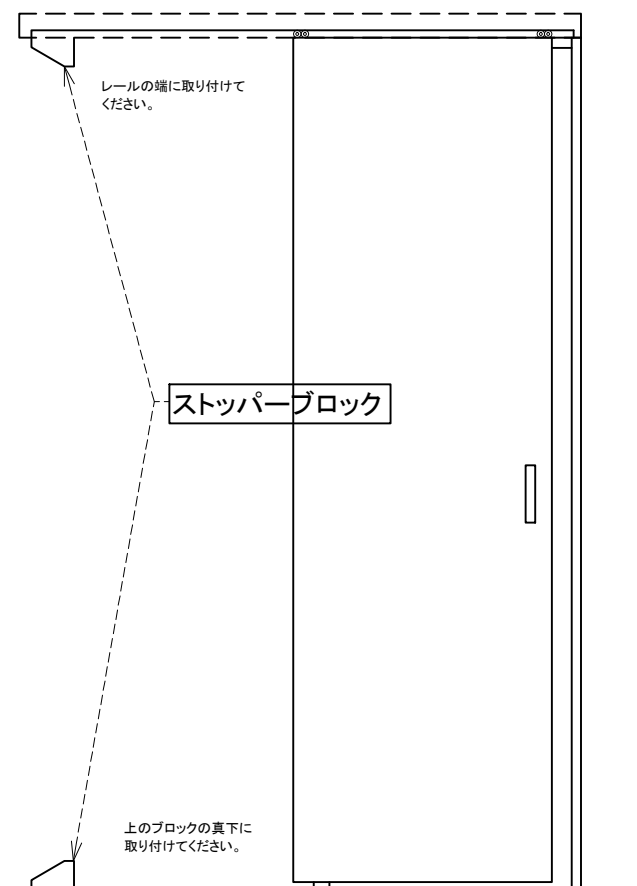
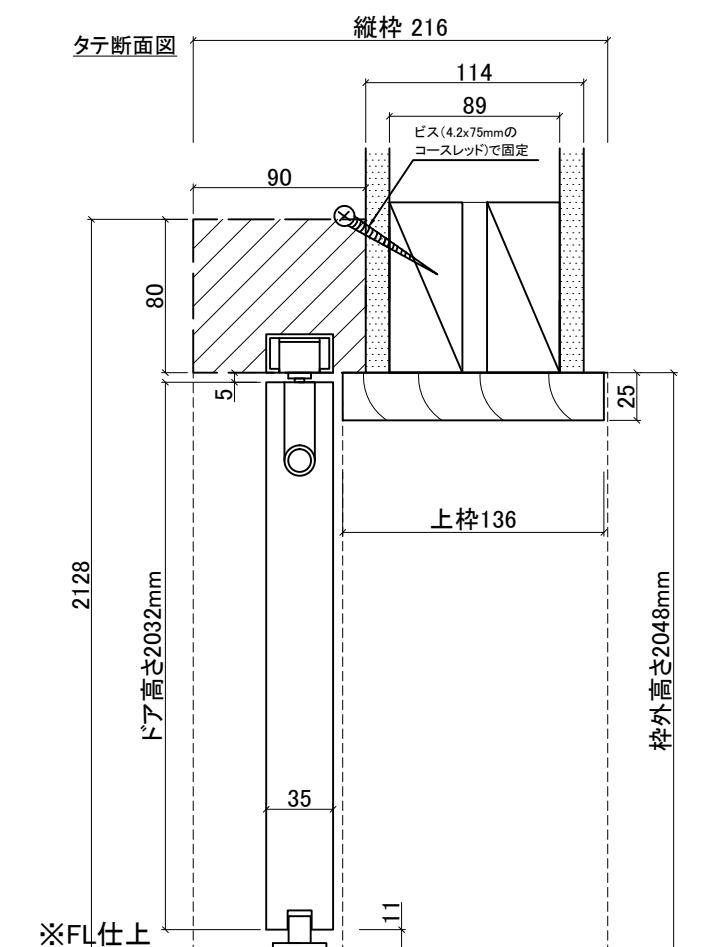



(単位mm)

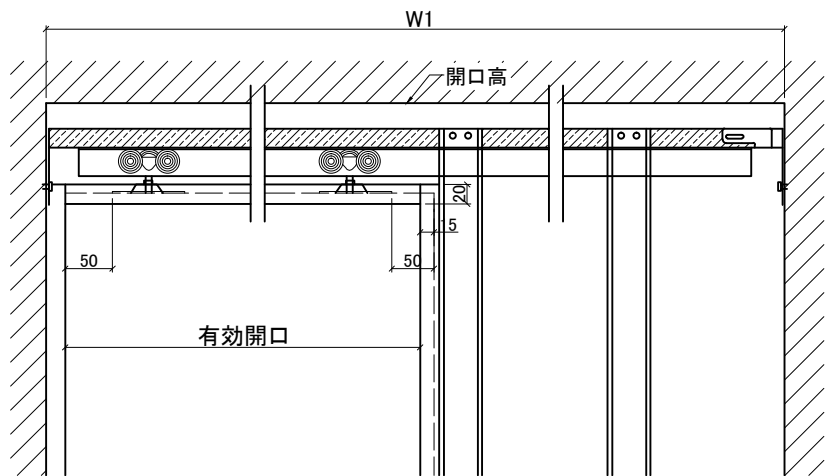
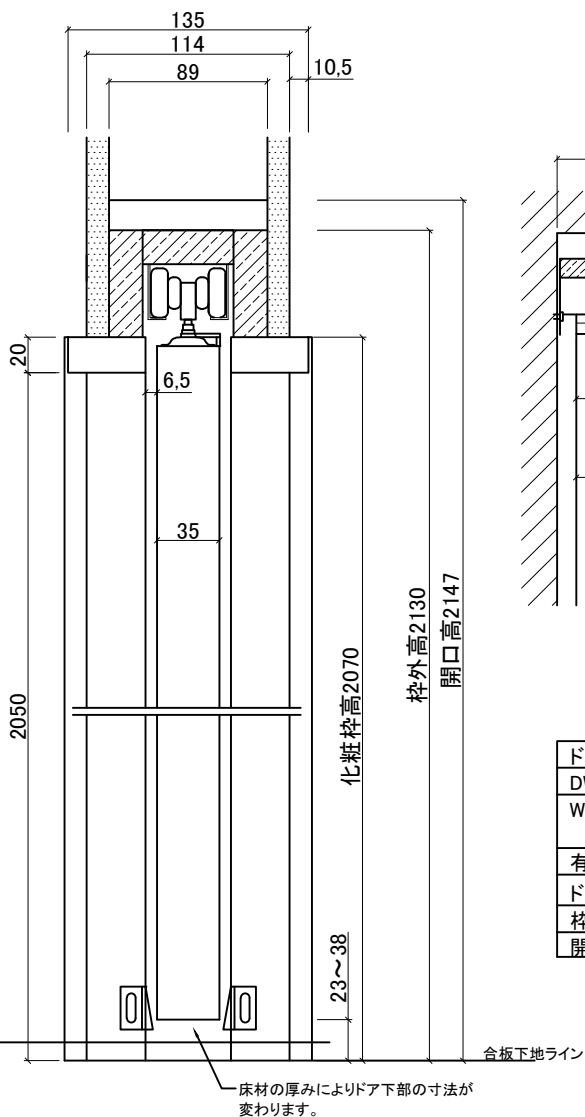
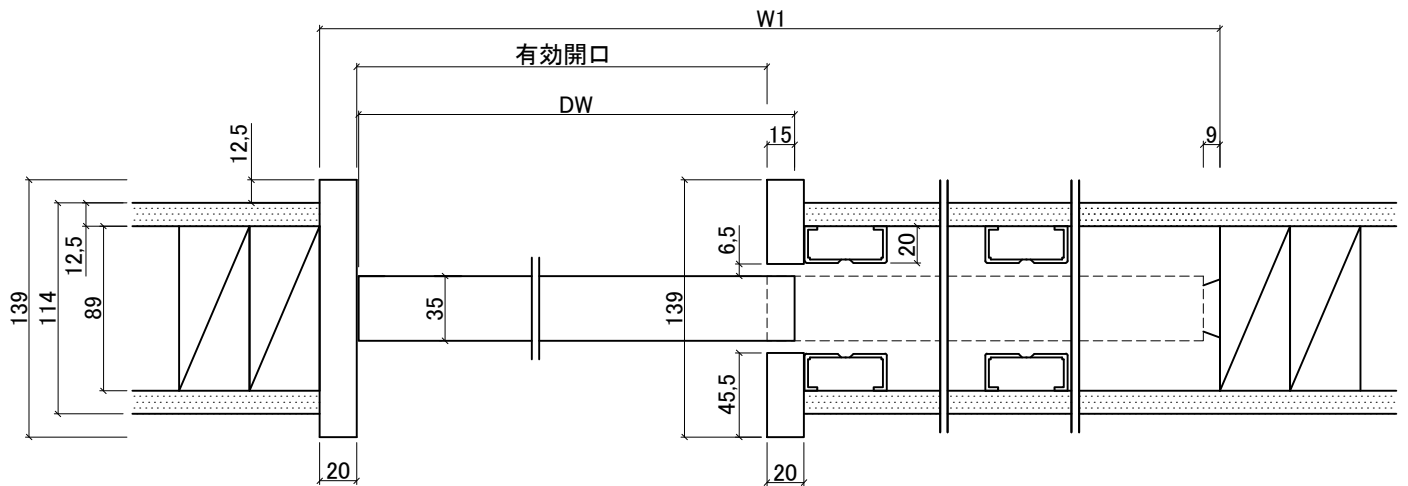
ドア呼称サイズ	2068	2268	2468	2668	2868	※3068
ドア幅	610	660	711	762	813	914
W1(枠外幅)	610	660	711	762	813	914
有効開口	560	610	661	712	763	864
レールボックス長さ	1286	1386	1488	1590	1692	1894
ドア高	2032					
枠外高	2048					

ヨコ断面図

※3068サイズのドアは特注扱いになります。



Project	Title	Date	Scale	
セントレニアドア納まり	アウトセット枠 鎌錠有 2x4 固定枠	3/12/2020	no scale	 株式会社サンタ通商



(単位mm)

ドアサイズ	2068	2268	2468	2668	2868	※3068
DW(パネル幅)	610	660	711	762	813	914
W1(枠外幅) (=開口幅)	1234	1334	1436	1538	1640	1842
有効開口	595	645	696	747	798	899
ドア高	2032					
枠外高	2130					
開口高	2147					

※3068は特注扱いになります。

Project

セントレニアドア納まり

Title

ポケットドア 2x4 固定枠

Date

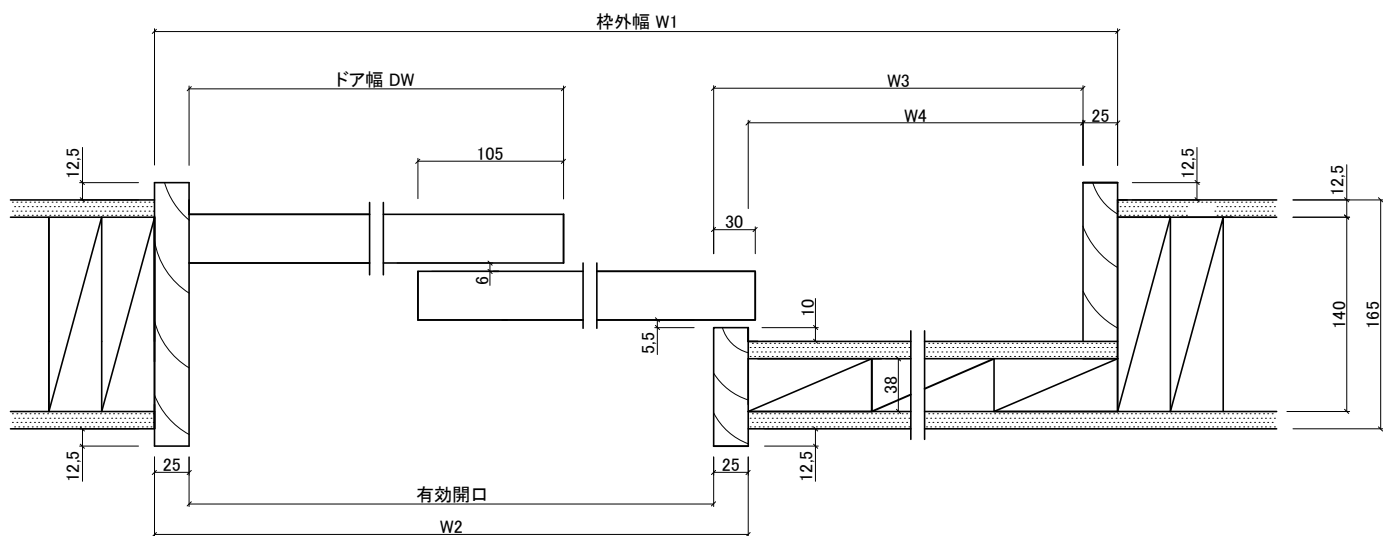
3/12/2020

Scale

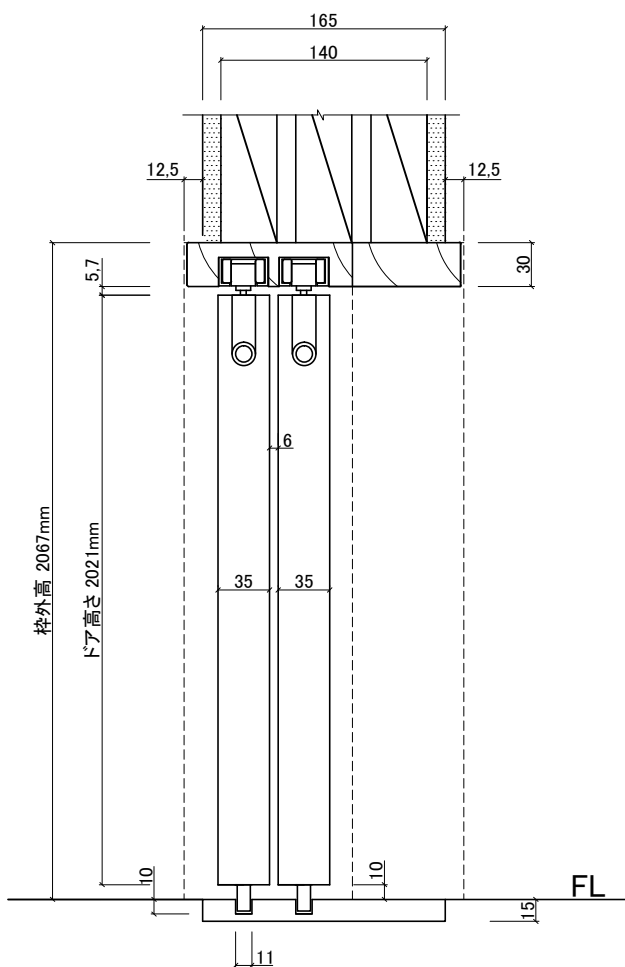
no scale



株式会社サンタ通商



ヨコ断面図




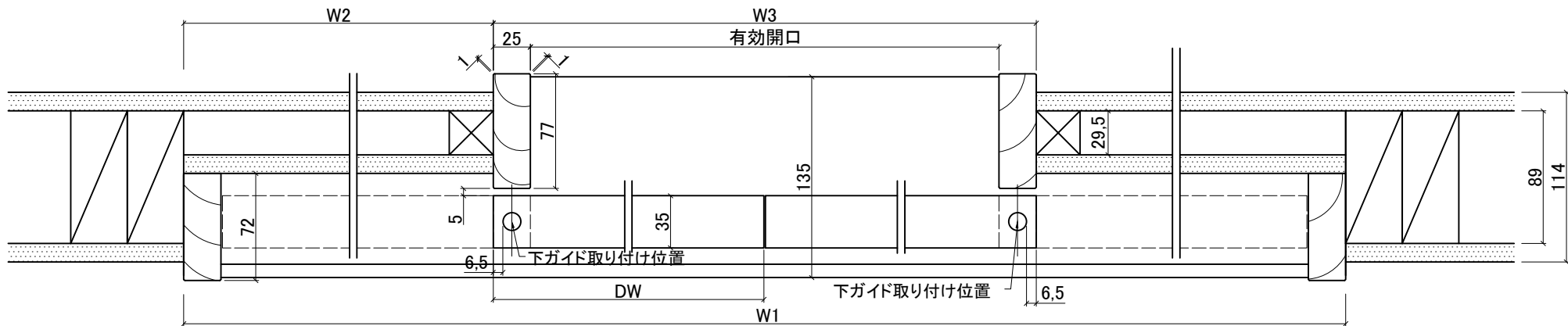
ドアサイズ	2468x2	2668x2	2868x2	3068x2
DW(ドア幅)	711	762	813	914
W1(枠外幅)	2048	2201	2354	2657
W2	1337	1439	1541	1743
W3	711	762	813	914
W4	686	737	788	889
有効開口	1287	1389	1491	1693
ドア高	2021			
枠外高	2067			

※3068サイズのドアは特注扱いになります。

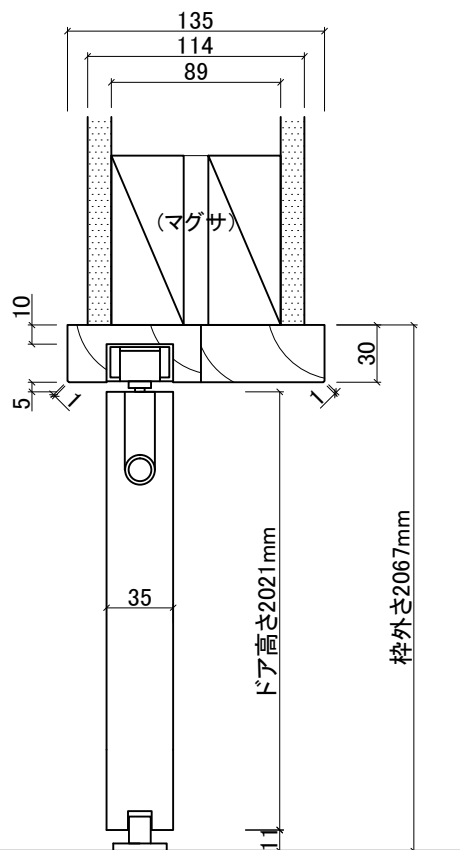
☆上吊戸タイプです。
 ドアがバタつかないように、ドア下部にガイドを取り付け、
 下レールの溝をガイドがすべるかたちになっています。
 敷居を縦枠ではさんで組み立てるため、縦枠下部15mm
 が敷居と共に床仕上げ材のなかに納まります。

タテ断面図

Project	Title	Date	Scale	
セントレニアドア納まり	2本引込み 2x4 固定枠	3/12/2020	no scale	 株式会社サンタ通商



ヨコ断面図



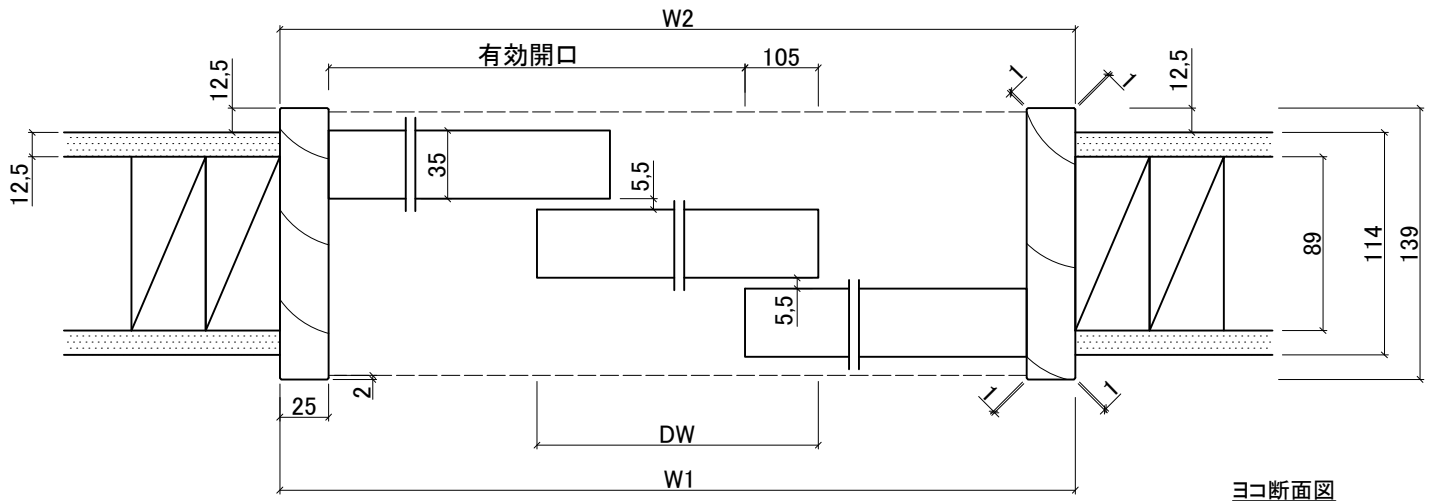
タテ断面図

(単位mm)

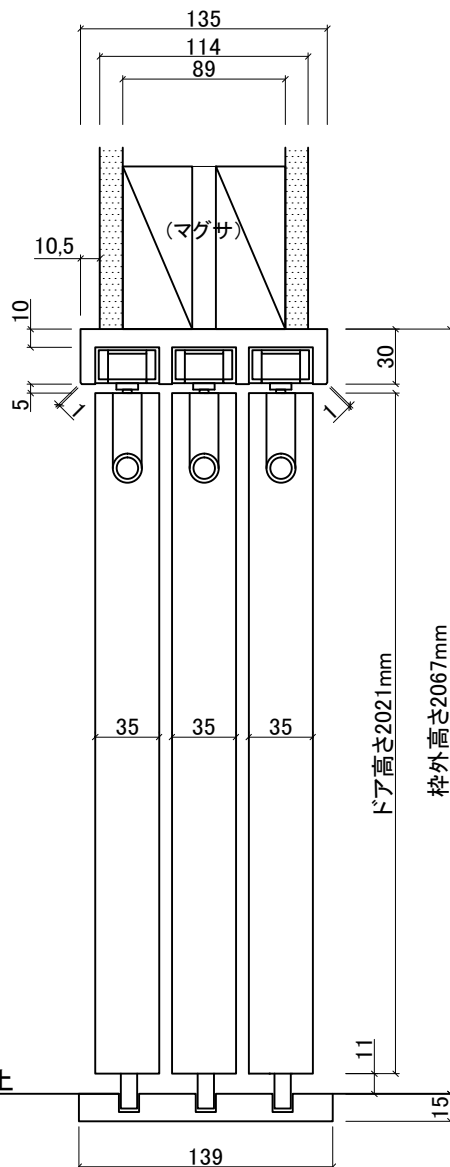
ドア呼称サイズ	2068	2268	2468	2668	2868	※3068
DW(ドア幅)	610	660	711	762	813	914
W1(枠外幅1)	2440	2640	2844	3048	3252	3656
W2	610	660	711	762	813	914
W3(枠外幅2)	1220	1320	1422	1524	1626	1828
有効開口	1170	1270	1372	1474	1576	1778
ドア高	2021					
枠外高	2067					

※3068サイズのドアは特注扱いになります。

Project	Title	Date	Scale	
セントレニアドア納まり	2枚引き分けドア 2x4 固定枠	3/12/2020	no scale	 株式会社サンタ通商



ヨコ断面図



3本引


(単位mm)

ドアサイズ	2068x3	2268x3	2468x3	2668x3	2868x3	3068x3
DW1(パネル幅)	610	660	711	762	813	914
W1(枠外幅)	1670	1820	1973	2126	2279	2582
有効開口	1010	1110	1212	1314	1416	1618
パネル高	2021					
枠外高	2067					

※3068は特注扱いとなります。

☆上吊戸タイプです。
 ドアがバタつかないように、ドア下部にガイドを取り付け、下レールの溝をガイドがすべるかたちになっています。
 敷居を縦枠ではさんで組み立てるため、縦枠下部15mmが敷居と共に床仕上げ材のなかに納まります。

タテ断面図

Project	Title	Date	Scale	
セントレインドア納まり	3本引き 2x4 固定枠	8/6/2020	no scale	 株式会社サンタ通商