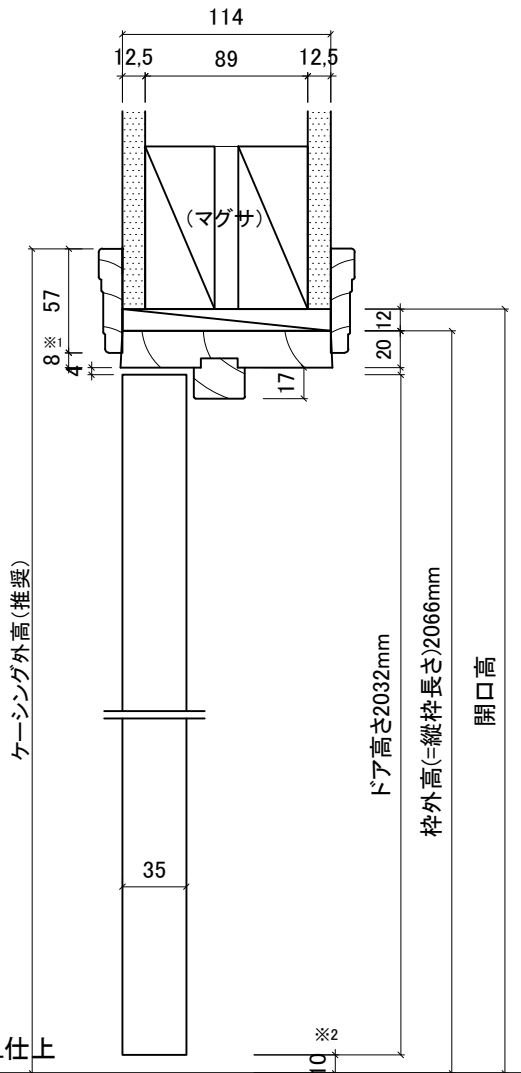
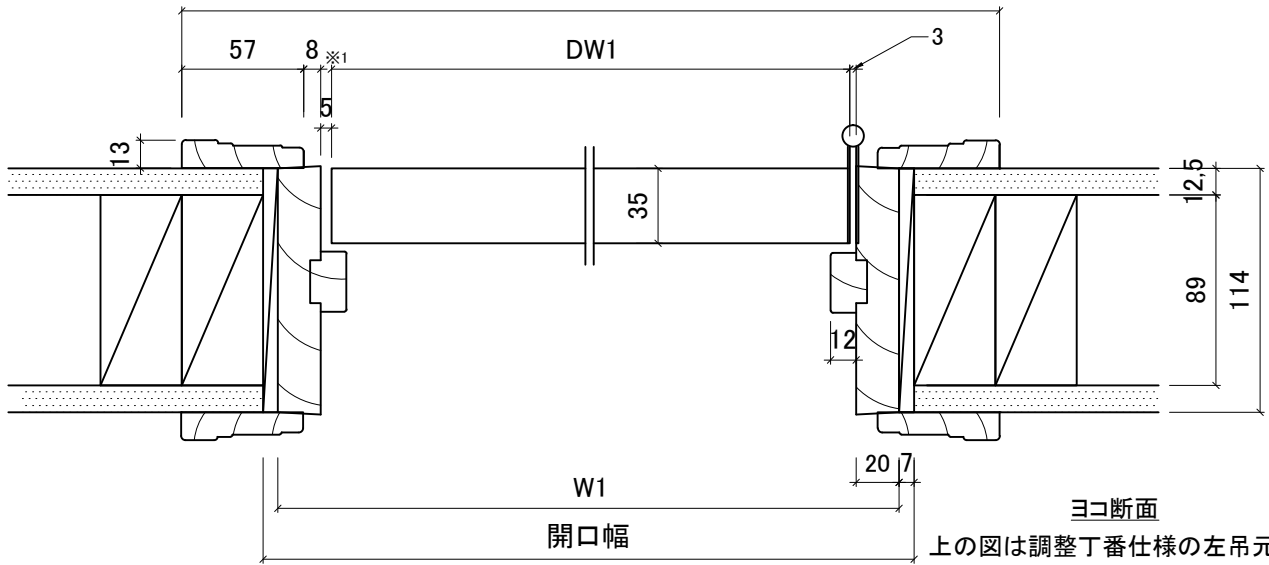


ケーシング外-外幅(推奨)



調整丁番仕様

(単位mm)

ドア呼称サイズ	2068	2268	2468	2668	2868	※3068
DW1(ドア幅)	610	660	711	762	813	914
W1(枠外幅)	658	708	759	810	861	962
開口幅	672	722	773	824	875	976
ケーシング外-外幅	748	798	849	900	951	1052
ドア高	2032					
枠外高	2066					
開口高	2078					
ケーシング外高	2111					

※3068は特注扱いとなります。

☆開口幅、開口高について:


幅は枠外幅の実寸に両側 7mm、高さは枠外高の実寸に 12mm足したものと設定しています。

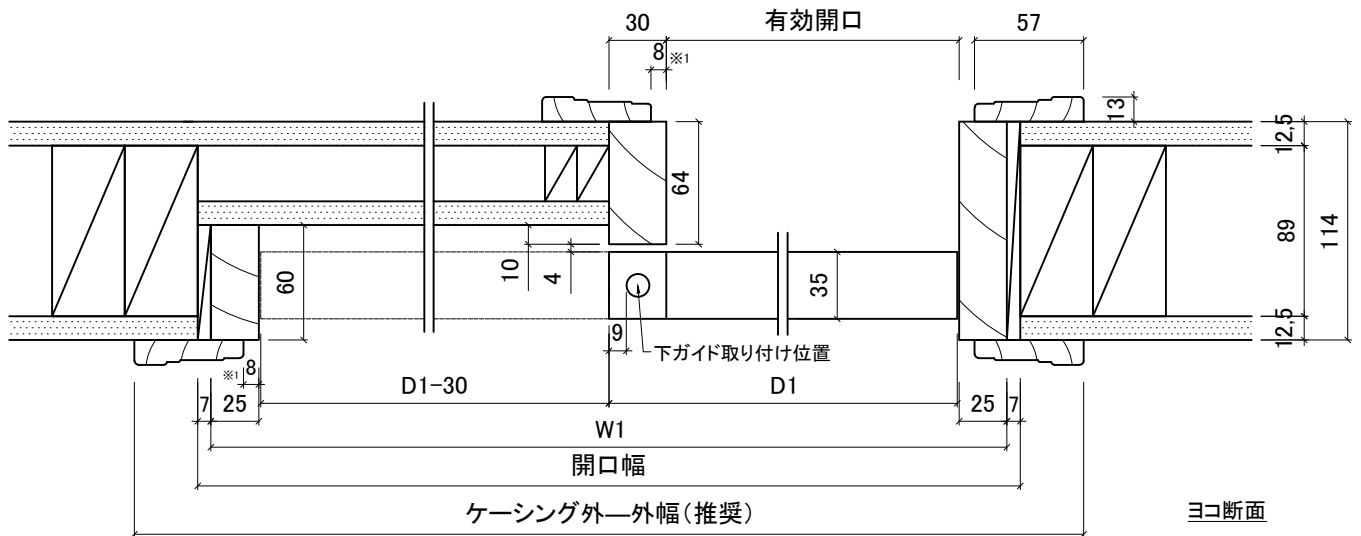
躯体開口部と枠の隙間を埋めるくさびは本体に付属しておりません。調達していただける様お願いいたします。

※1 額縁は面付けです。枠の見付け部の重なり幅は推奨の値です。

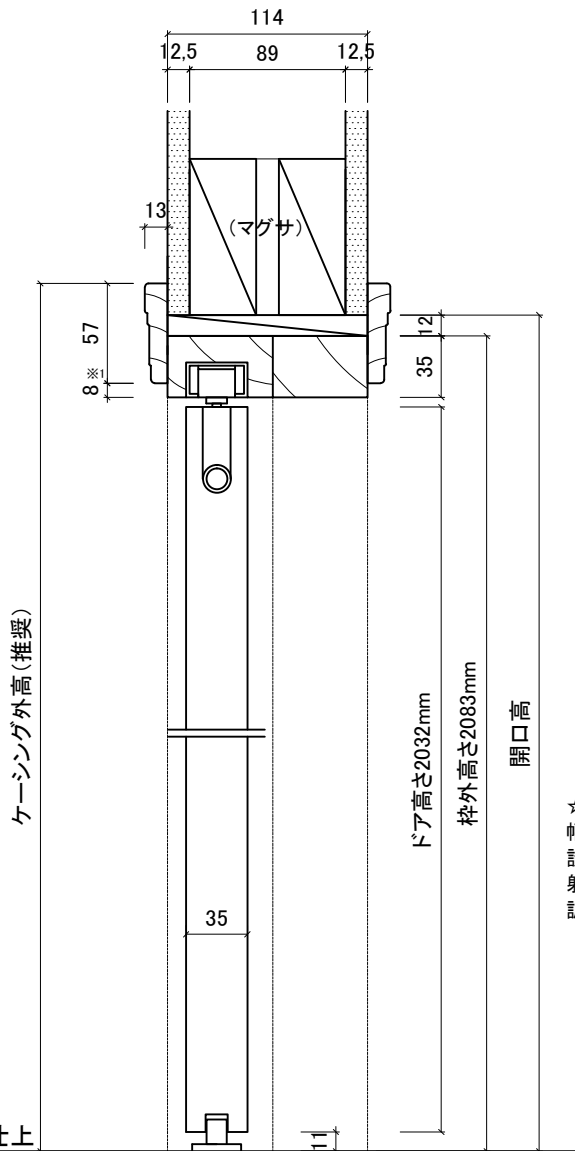
※2 工場出荷時には、ドア下部から床仕上げ面までの隙間が 10mmになるように製造されています。

タテ断面

Project	Title	Date	Scale	
セントレイニアドア納まり	片開き 2x4 額縁納め	10/28/2021	no scale	 <b>株式会社サンタ通商</b>



ヨコ断面  
上の図は左勝手です。




片引き	(単位mm)					
ドアサイズ	2068	2268	2468	2668	2868	3068
D1(パネル幅)	610	660	711	762	813	914
W1(枠外幅)	1242	1342	1444	1546	1648	1850
開口幅	1256	1356	1458	1560	1662	1864
ケーシング外—外幅	1322	1422	1524	1626	1728	1930
有効開口	581	631	682	733	784	885
パネル高	2032					
枠外高	2083					
開口高	2095					
ケーシング外高	2113					

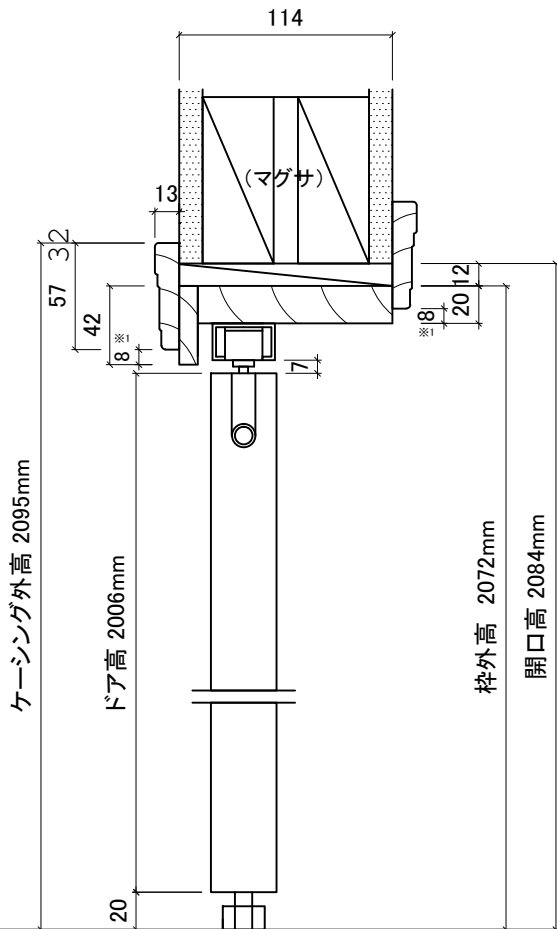
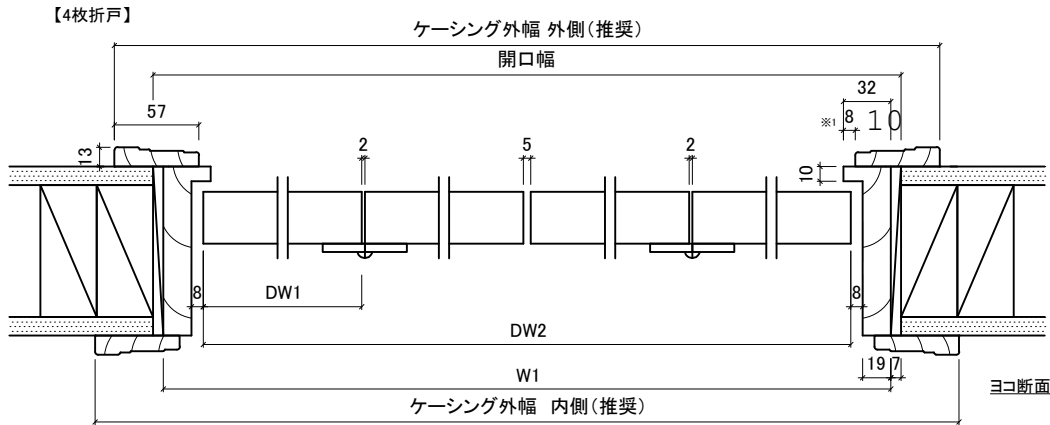
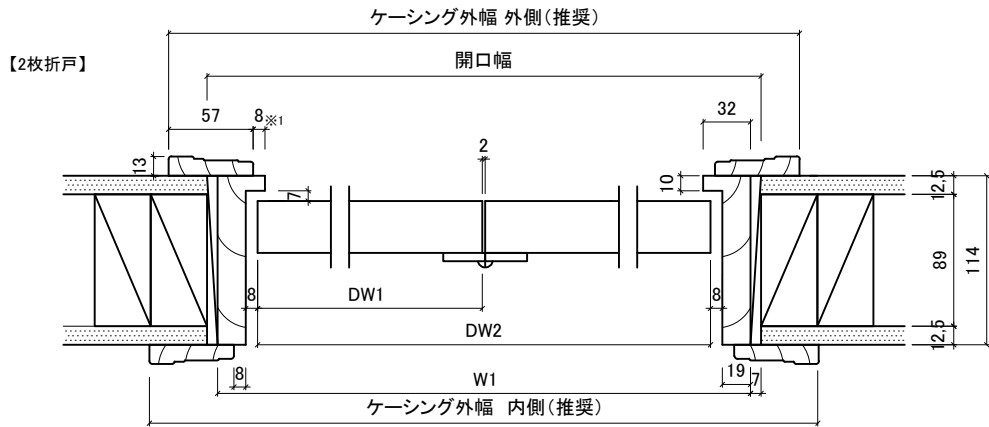
※3068は特注扱いとなります。

※1 額縁は面付けです。枠の見付け部の重なり幅は推奨の値です。

☆開口幅、開口高について：  
幅は枠外幅の寸次に両側 7mm、高さは枠外高の寸次に 12mm足したものと設定しています。  
躯体開口部と枠の隙間を埋めるくさびは本体に付属しておりません。  
調達していただけるようお願い致します。

タテ断面

Project	Title	Date	Scale	
セントレインアドア納まり	片引き 2x4 額縁納め	8/20/2021	no scale	 <b>株式会社サンタ通商</b>



(単位mm)

ドア呼称サイズ	2068	※2468	2668	3068	4068	※4868	5068	6068
DW1 片パネル幅	299	355	376	452	299	355	376	452
DW2 ドア幅	600	712	754	906	1205	1429	1513	1817
W1 (枠外幅)	654	766	808	960	1259	1483	1567	1871
ケーシング外幅 (外側)	720	832	874	1026	1325	1549	1633	1937
ケーシング外幅 (内側)	746	858	900	1052	1351	1575	1659	1963
開口幅	668	780	822	974	1273	1497	1581	1885
ドア高	2006							
枠外高	2072							
開口高	2084							
ケーシング外高	2095							

※2468, 4868サイズは受注発注の為、納期・価格が異なります。


※1 額縁は面付けです。枠の見付け部の重なり幅は推奨の値です。

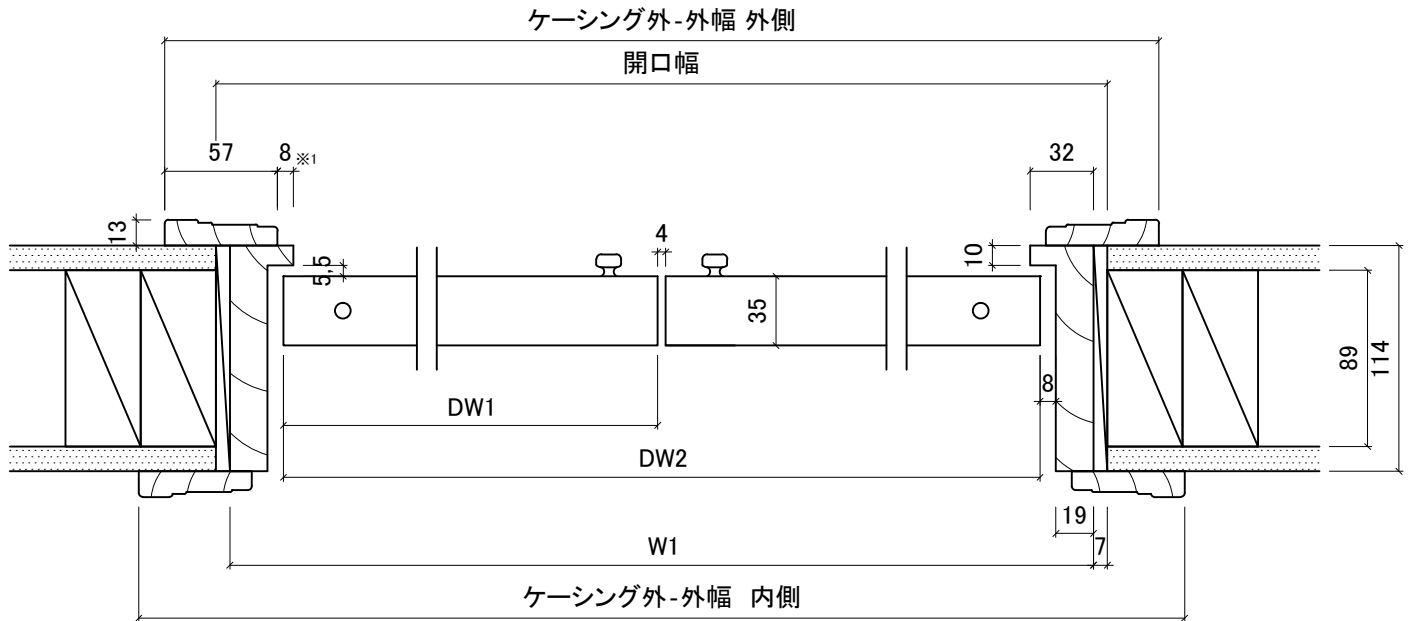
☆開口幅、開口高について:

幅は枠外幅の実寸に両側 7mm、高さは枠外高の実寸に 12mm 足したものと設定しています。

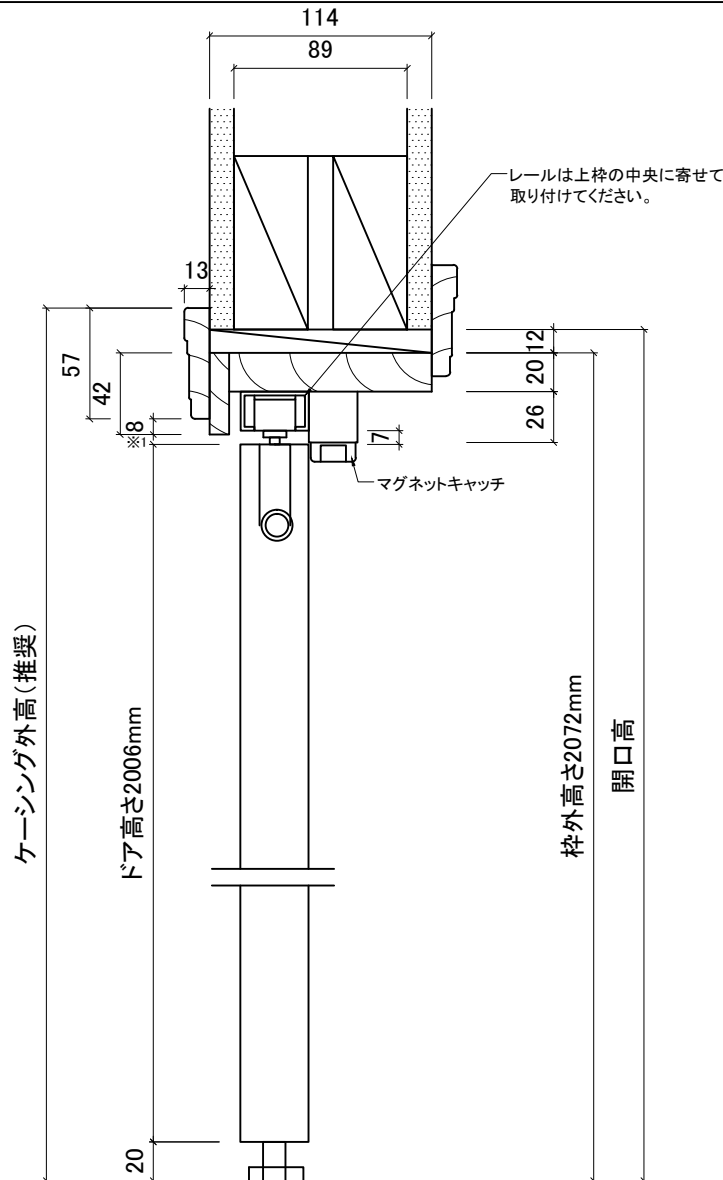
躯体開口部と枠の隙間を埋めるくさびは本体に付属していません。調達していただける様お願い致します。

※FL仕上 タテ断面

Project	Title	Date	Scale	
新セントレニアドア納まり	折れ戸 2x4 額縁納め(2022.2-)	1/19/2022	no scale	 <b>株式会社サンタ通商</b>



ヨコ断面



(単位mm)

呼称サイズ	2068	※2468	2668	3068
DW1片パネル幅	299	355	376	452
DW2ドア幅	602	714	756	908
W1 枠外幅	656	768	810	962
開口幅	670	782	824	976
ケーシング外-外幅(外)	722	834	876	1028
ケーシング外-外幅(内)	748	860	902	1054
ドア高	2006			
枠外高	2072			
開口高	2084			
ケーシング外高	2095			


※ 2468サイズは受発注の為、納期・価格が異なります。

※1 額縁は面付けです。枠の見付け部の重なり幅は推奨の値です。

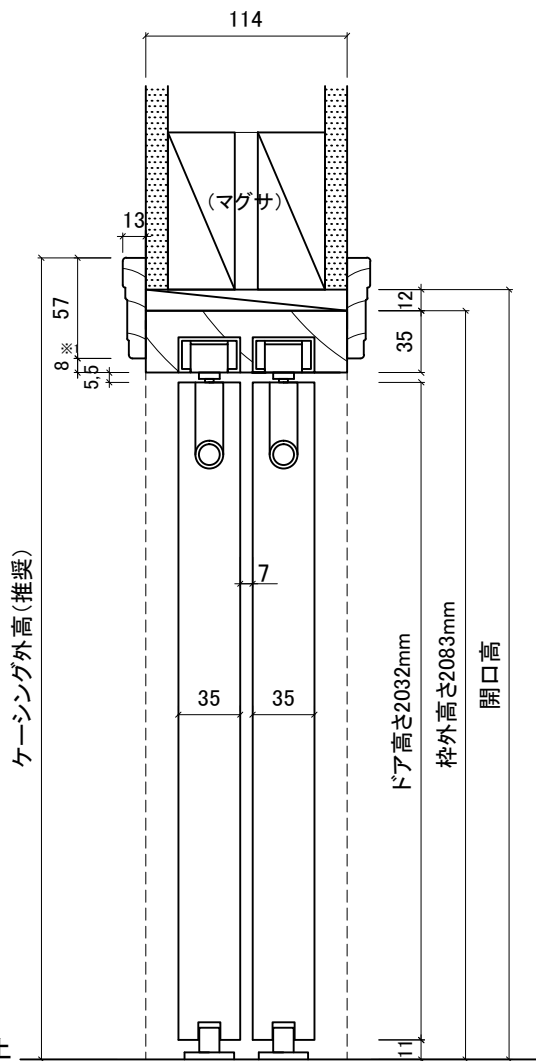
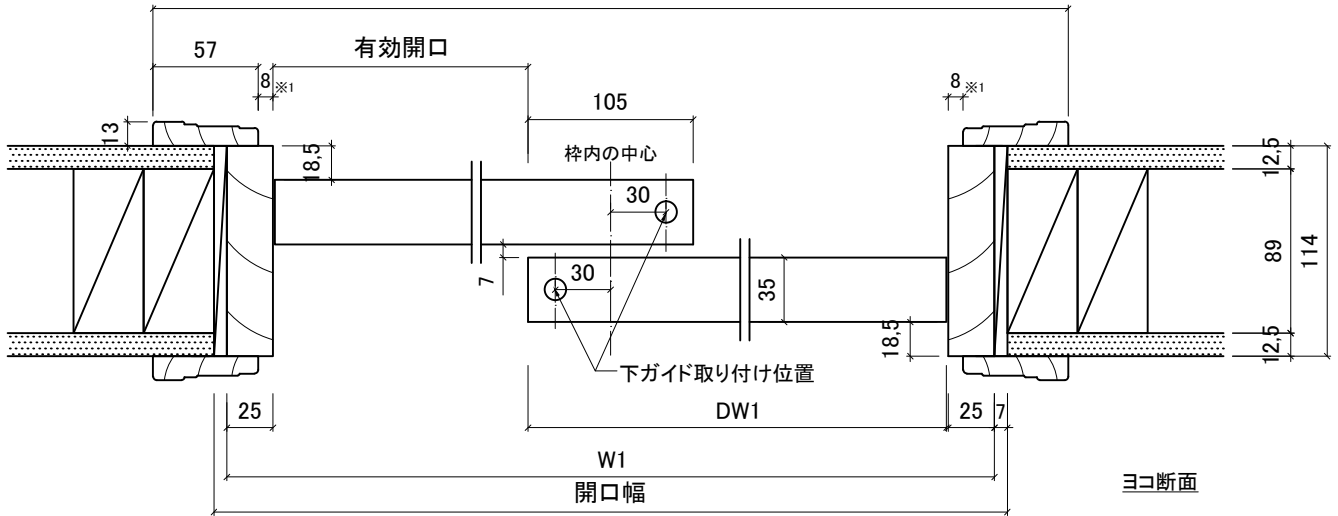
☆開口幅、開口高について：  
幅は枠外幅の実寸に両側 7mm、高さは枠外高の実寸に 12mm足したものと設定しています。  
躯体開口部と枠の隙間を埋めるくさびは本体に付属しておりません。調達していただける様お願い致します。

※FL仕上

タテ断面

Project	Title	Date	Scale	
新セントレイニアドア納まり	観音開き戸 2x4 額縁納め (2022.2-)	1/25/2022	no scale	 <b>株式会社サンタ通商</b>

ケーシング外—外幅(推奨)



引き違い

(単位mm)

ドアサイズ	2068x2	2268x2	2468x2	2668x2	2868x2	3068x2
DW1(パネル幅)	610	660	711	762	813	914
W1(枠外幅)	1167	1267	1369	1471	1573	1775
開口幅	1181	1281	1383	1485	1587	1789
ケーシング外—外幅	1247	1347	1449	1551	1653	1855
有効開口	506	556	607	658	709	810
パネル高	2032					
枠外高	2083					
開口高	2095					
ケーシング外高	2113					

※3068は特注扱いとなります。

※1 額縁は面付けです。枠の見付け部の重なり幅は推奨の値です。

☆開口幅、開口高について:


幅は枠外幅の実寸に両側 7mm、高さは枠外高の実寸に 12mm足したものと設定しています。

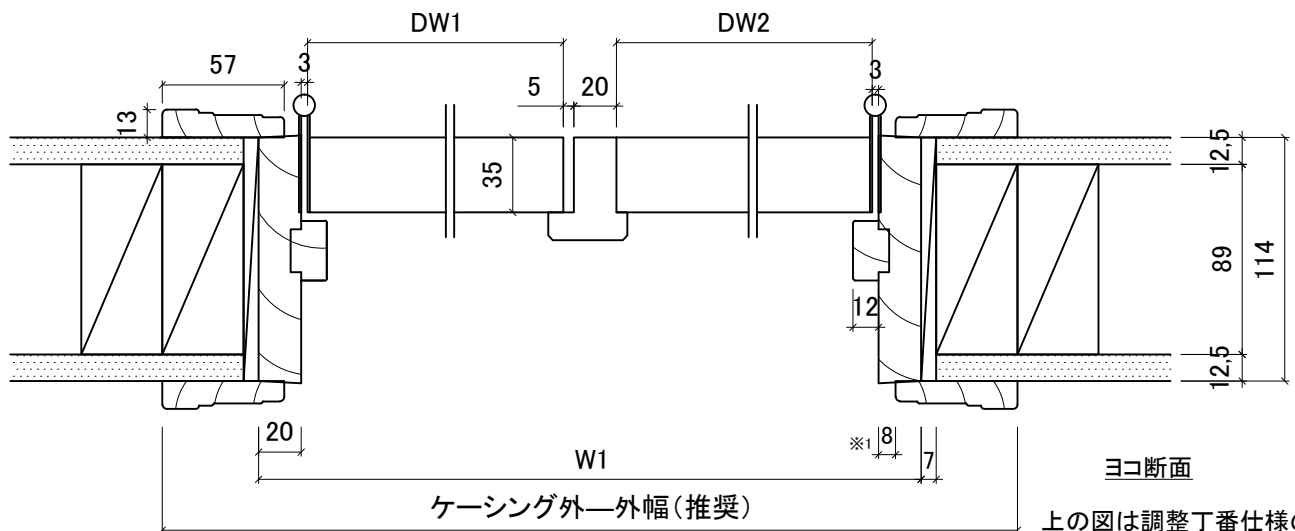
躯体開口部と枠の隙間を埋めるくさびは本体に付属しておりません。

調達していただける様お願い致します。

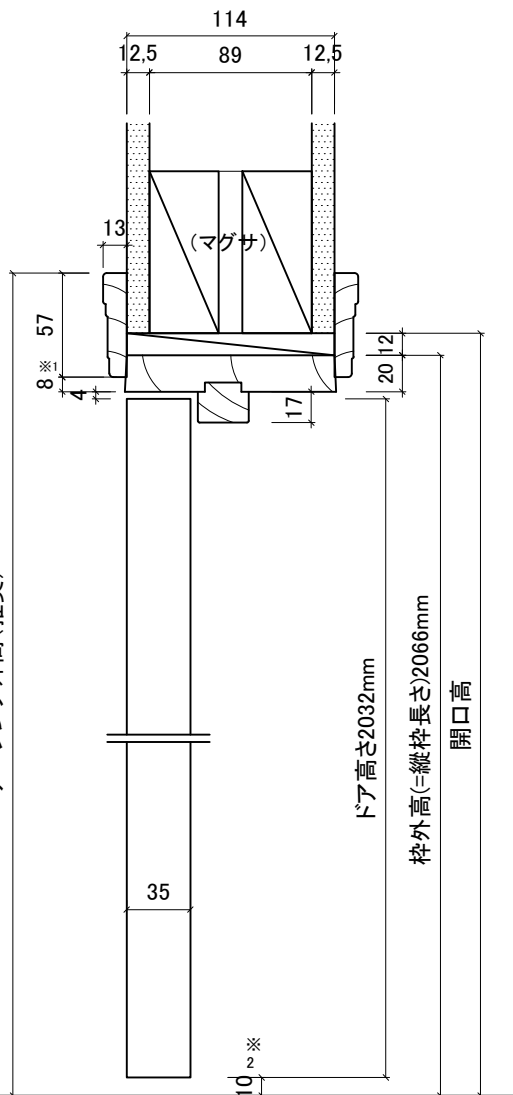
タテ断面

※FL仕上

Project	Title	Date	Scale	
セントレイニアドア納まり	引き違い 2x4 額縁納め	3/12/2020	no scale	 <b>株式会社サンタ通商</b>



ヨコ断面  
上の図は調整丁番仕様の  
右主開閉です。



調整丁番仕様 両開き(親親)

(単位mm)

ドア呼称サイズ	2068x2	2268x2	2468x2	2668x2	2868x2	※3068x2
DW1(ドア幅)	610	660	711	762	813	914
DW2(ドア幅)	610	660	711	762	813	914
W1(枠外幅)	1291	1391	1493	1595	1697	1899
開口幅	1305	1405	1507	1609	1711	1913
ケージング外—外幅	1381	1481	1583	1685	1787	1989
ドア高	2032					
枠外高	2066					
開口高	2078					
ケージング外高	2111					

調整丁番仕様 両開き(親子)

※3068は特注扱いとなります。


(単位mm)

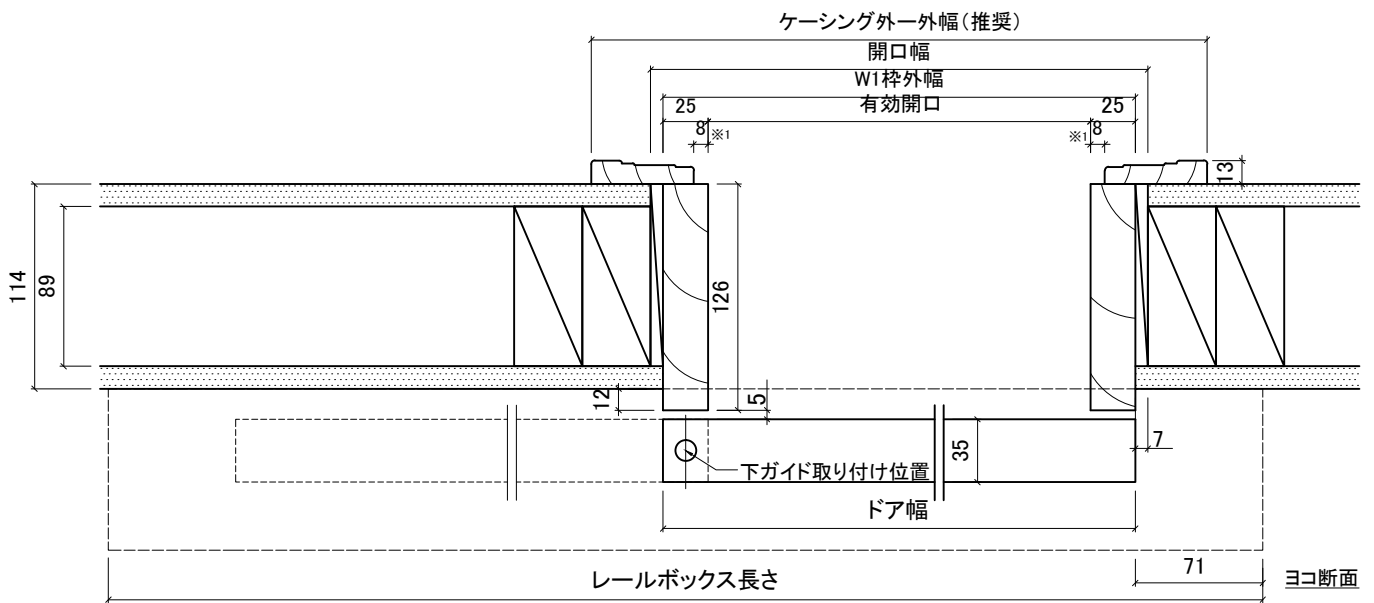
ドア呼称サイズ	2468	2668	2868
子ドア呼称サイズ	1068		
DW1(親ドア幅)	711	762	813
DW2(子ドア幅)	305		
W1(枠外幅)	1087	1138	1189
開口幅	1101	1152	1203
ケージング外—外幅	1177	1228	1279
ドア高	2032		
枠外高	2066		
開口高	2078		
ケージング外高	2111		

※1 額縁は面付けです。枠の見付け部の重なり幅は推奨の値です。  
 ※2 工場出荷時には、ドア下部から床仕上げ面までの隙間が10mm  
 になるように製造されています。

☆開口幅、開口高について：  
 幅は枠外幅の実寸に両側7mm、高さは枠外高の実寸に12mm足した  
 ものとして設定しています。  
 躯体開口部と枠の隙間を埋めるくさびは本体に付属しておりません。  
 調達していただける様お願い致します。

タテ断面

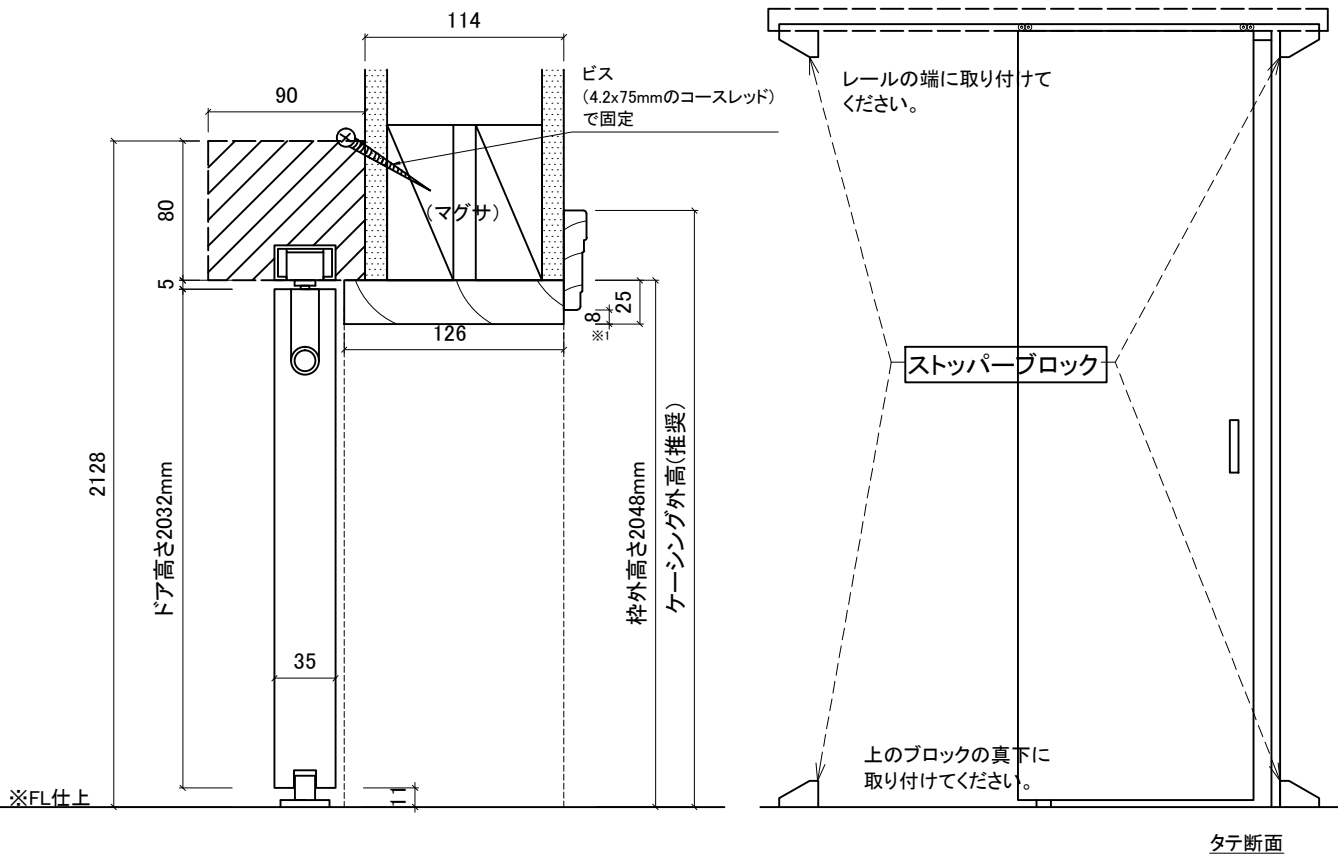
Project	Title	Date	Scale	
セントレイニアドア納まり	両開き 2x4 額縁納め	10/28/2021	no scale	 <b>株式会社サンタ通商</b>




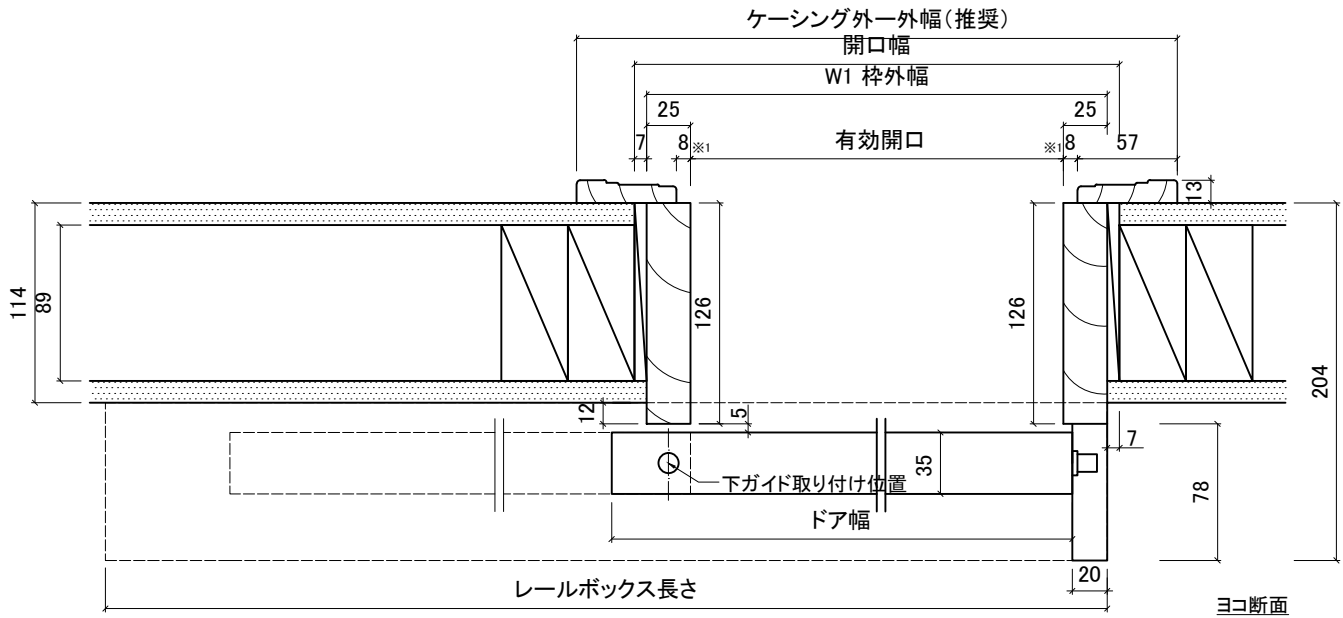
	(単位mm)					
ドア呼称サイズ	2068	2268	2468	2668	2868	※3068
ドア幅	610	660	711	762	813	914
W1(枠外幅)	610	660	711	762	813	914
有効開口	560	610	661	712	763	864
レールボックス長さ	1337	1437	1539	1641	1743	1945
開口幅	624	674	725	776	827	928
ケーシング外一外幅	690	740	791	842	893	994

ドア高	2032
枠外高	2048
ケーシング外高	2088

※3068サイズのドアは特注扱いになります。  
 ※1 額縁は面付けです。枠の見付け部の重なり幅は推奨の値です。  
 上の図は左勝手です。



Project	Title	Date	Scale	
セントレイニアドア納まり	アウトセット枠 鎌錠無し 2x4 額縁納め	8/20/2021	no scale	 <b>株式会社サンタ通商</b>



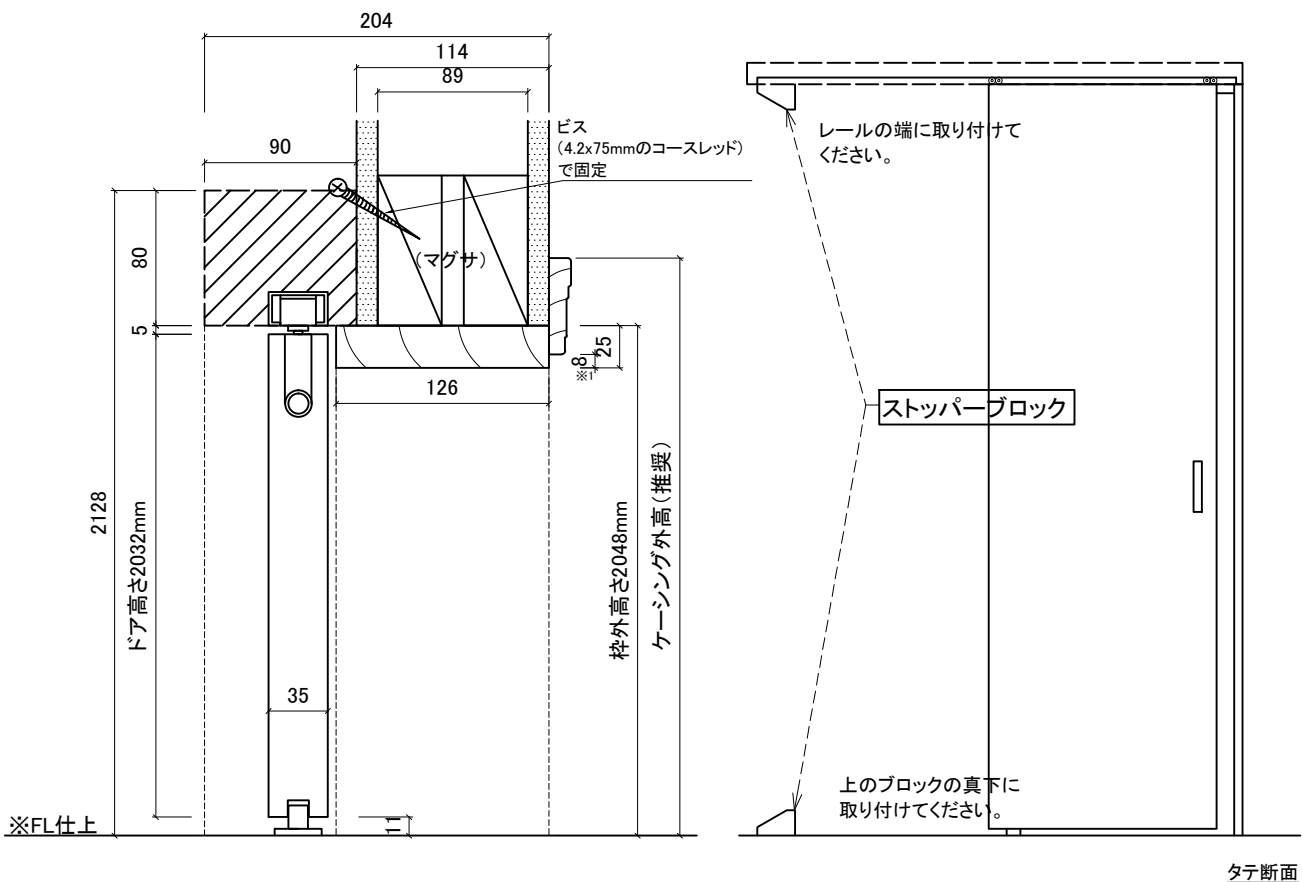
ドア呼称サイズ	2068	2268	2468	2668	2868	※3068
ドア幅	610	660	711	762	813	914
W1(枠外幅)	610	660	711	762	813	914
有効開口	560	610	661	712	763	864
レールボックス長さ	1286	1386	1488	1590	1692	1894
開口幅	624	674	725	776	827	928
ケーシング外一外幅	690	740	791	842	893	994

(単位mm)

ドア高	2032
枠外高	2048
ケーシング外高	2088


※3068サイズのドアは特注扱いになります。

※1 額縁は面付けです。枠の見付け部の重なり幅は推奨の値です。  
上の図は左勝手です。

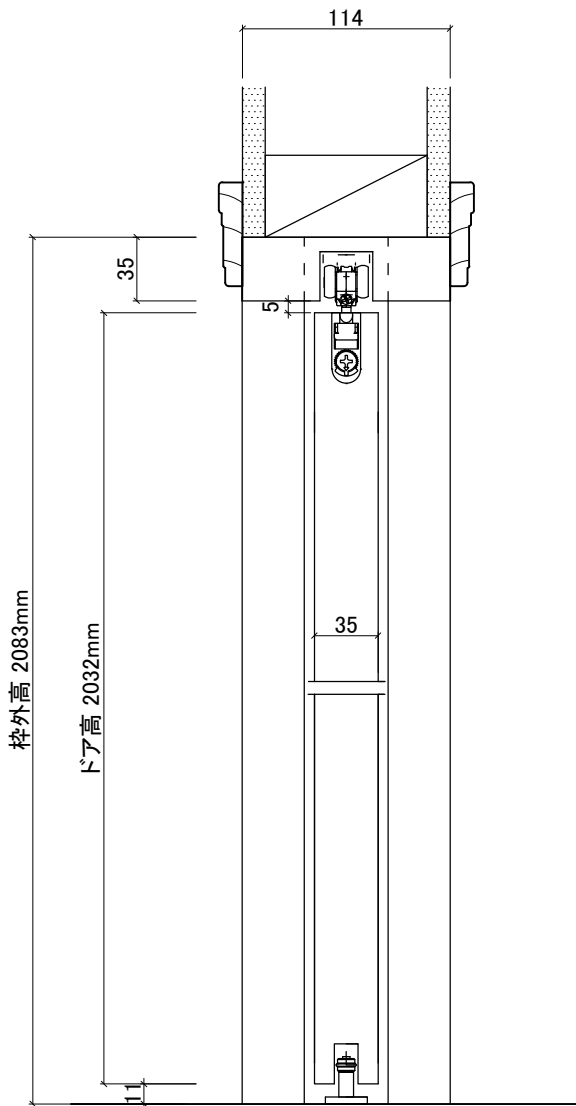
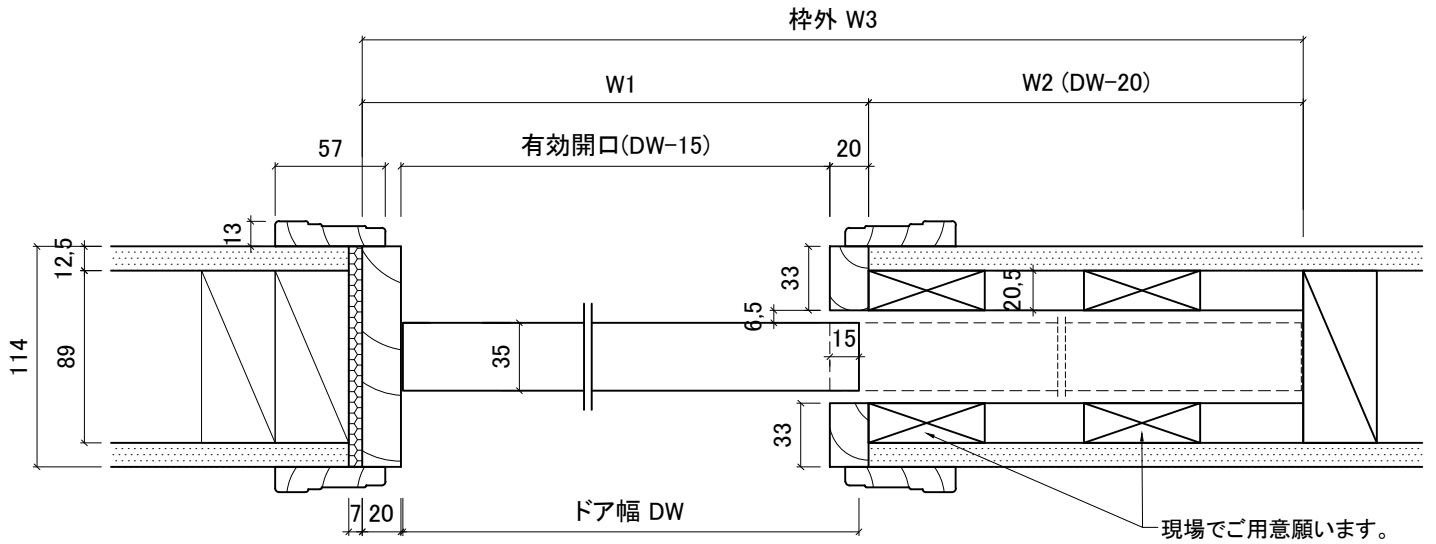


※FL仕上


タテ断面

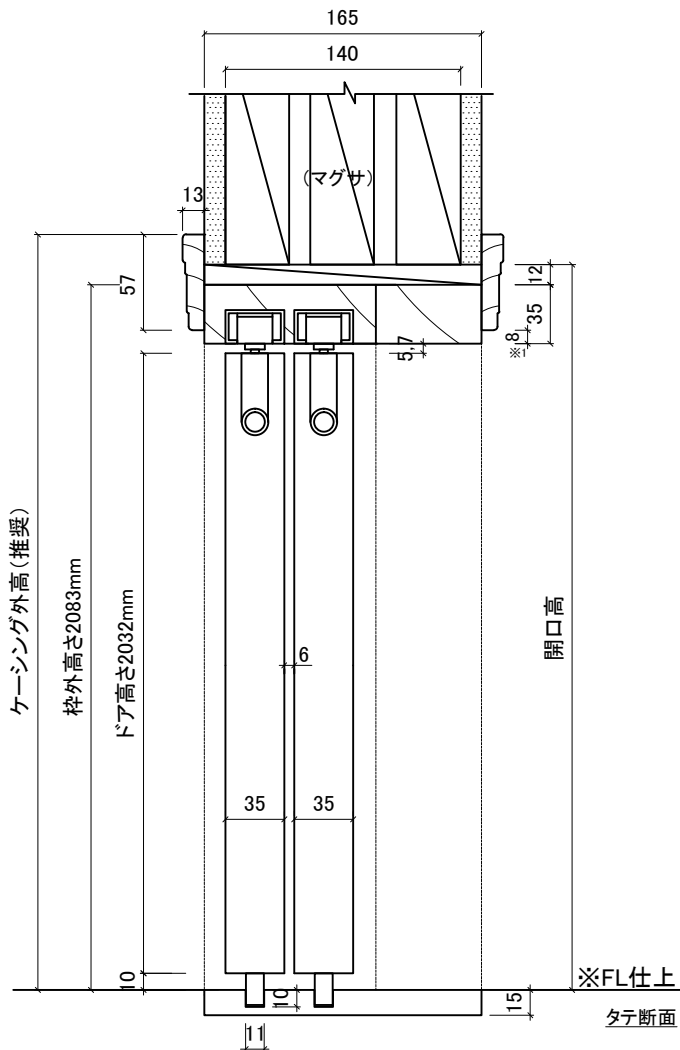
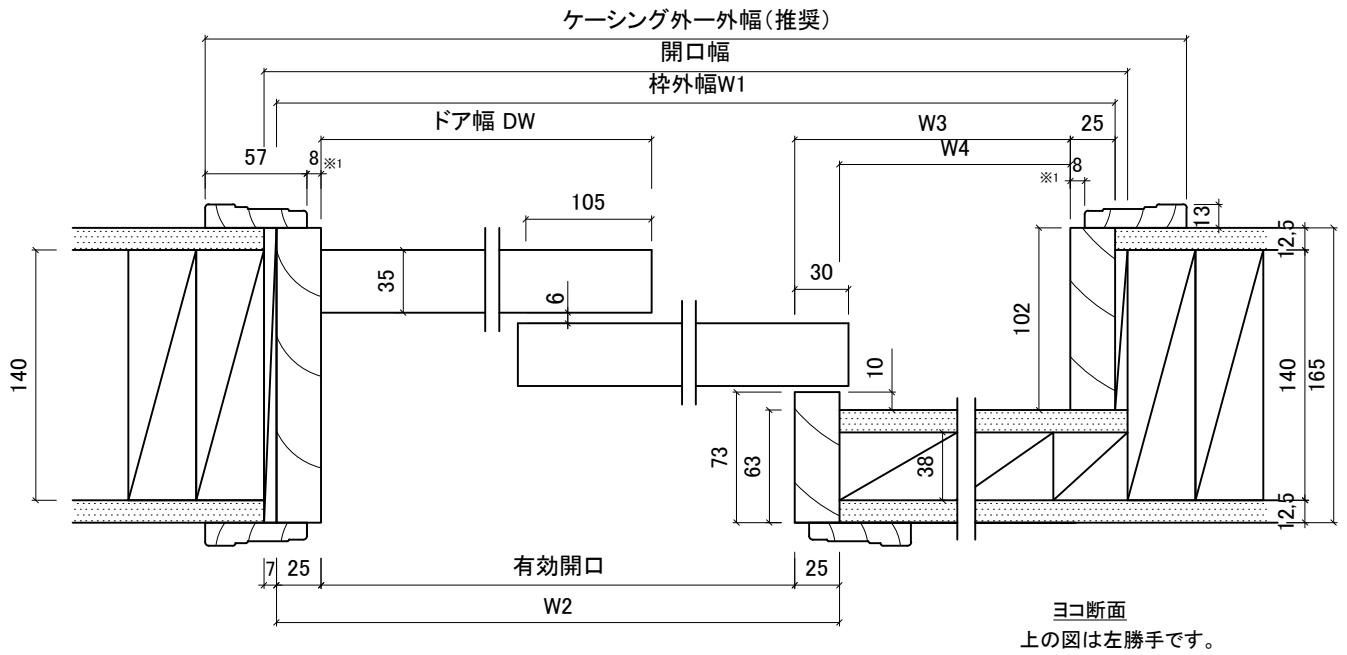
Project	Title	Date	Scale	
セントレニアドア納まり	アウトセット 鎌錠有 2x4 額縁納め	8/20/2021	no scale	 <b>株式会社サンタ通商</b>





ドアサイズ	2068	2268	2468	2668	2868
DW	610	660	711	762	813
W1	635	685	736	787	838
W2	590	640	691	742	793
W3 (枠外)	1225	1325	1427	1529	1631
有効開口	595	645	696	747	798
ドア高	2032				
枠外高	2083				

Project	Title	Date	Scale	
セントレニアドア納まり	ポケットドア 2x4 額縁納め SDU仕様	11/10/2021	no scale	 <b>株式会社サンタ通商</b>




(単位:mm)

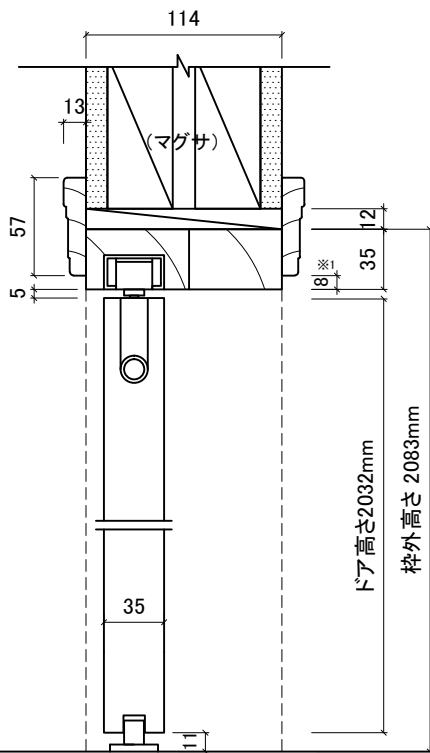
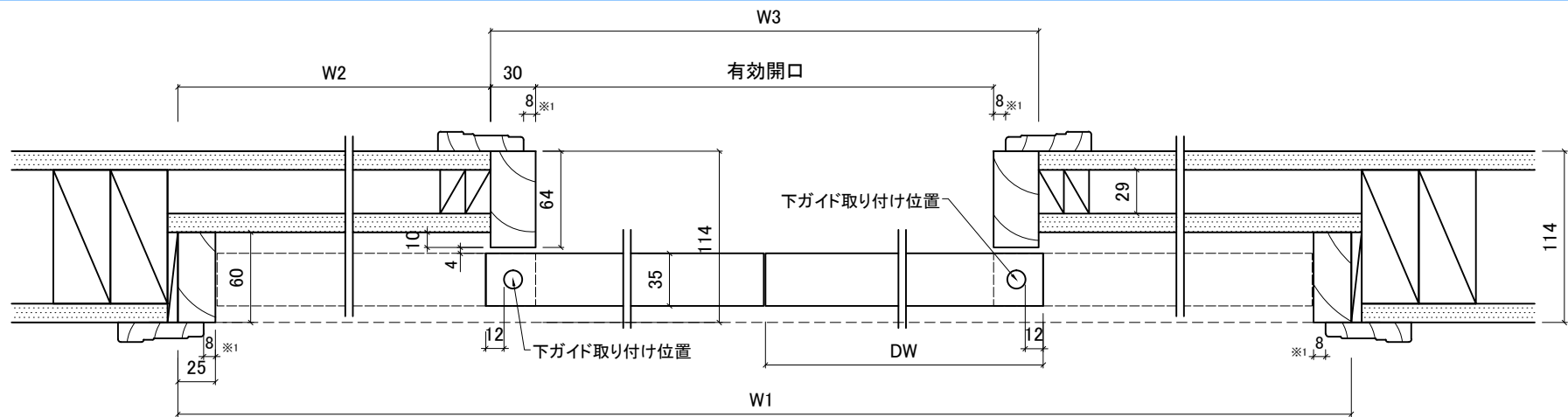
ドアサイズ	2468x2	2668x2	2868x2	3068x2
DW1(ドア幅)	711	762	813	914
W1(枠外幅)	2048	2201	2354	2657
W2	1337	1439	1541	1743
W3	711	762	813	914
W4	686	737	788	889
開口幅	2062	2215	2368	2671
ケーシング外—外幅	2128	2281	2434	2737
有効開口	1287	1389	1491	1693
ドア高	2032			
枠外高	2083			
開口高	2095			
ケーシング外高	2113			

※3068は特注扱いとなります。

※1 額縁は面付けです。枠の見付け部の重なり幅は推奨の値です。

☆上吊戸タイプです。  
 ドアがバタつかないようにドア下部にガイドを取り付け、下レールの溝をガイドがすべるかたちになっています。  
 敷居を縦枠ではさんで組み立てるため、縦枠下部15mmが敷居と共に床仕上げ材のなかに納まります。

Project	Title	Date	Scale	
セントレインドア納まり	2本引き込み 2x4 額縁納め	8/20/2021	no scale	 <b>株式会社サンタ通商</b>



ヨコ断面

(単位mm)

ドア呼称サイズ	2068	2268	2468	2668	2868	3068
DW (ドア幅)	610	660	711	762	813	914
W1 (枠外幅1)	2424	2624	2828	3032	3236	3640
W2	605	655	706	757	808	909
W3 (枠外幅2)	1214	1314	1416	1518	1620	1822
有効開口	1154	1254	1356	1458	1560	1762
ドア高	2032					
枠外高	2083					

※3068サイズのドアは特注扱いになります。

※1 額縁は面付けです。枠の見付け部の重なり幅は推奨の値です。

☆開口幅、開口高について:


幅は枠外幅の実寸に両側7mm、高さは枠外高の実寸に12mm足したものと設定しています。

躯体開口部と枠の隙間を埋めるくさびは本体に付属していません。

調達していただけるようお願い致します。

※FL仕上

タテ断面

Project	Title	Date	Scale	
セントレニアドア納まり	2枚引き分け 2x4 額縁納め	8/3/2022	no scale	 株式会社サンタ通商

